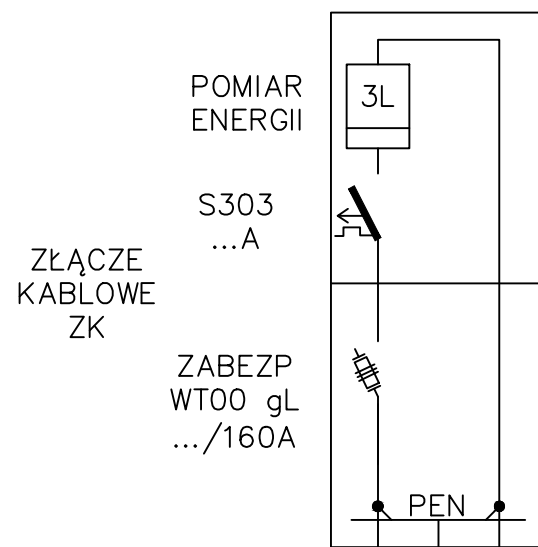
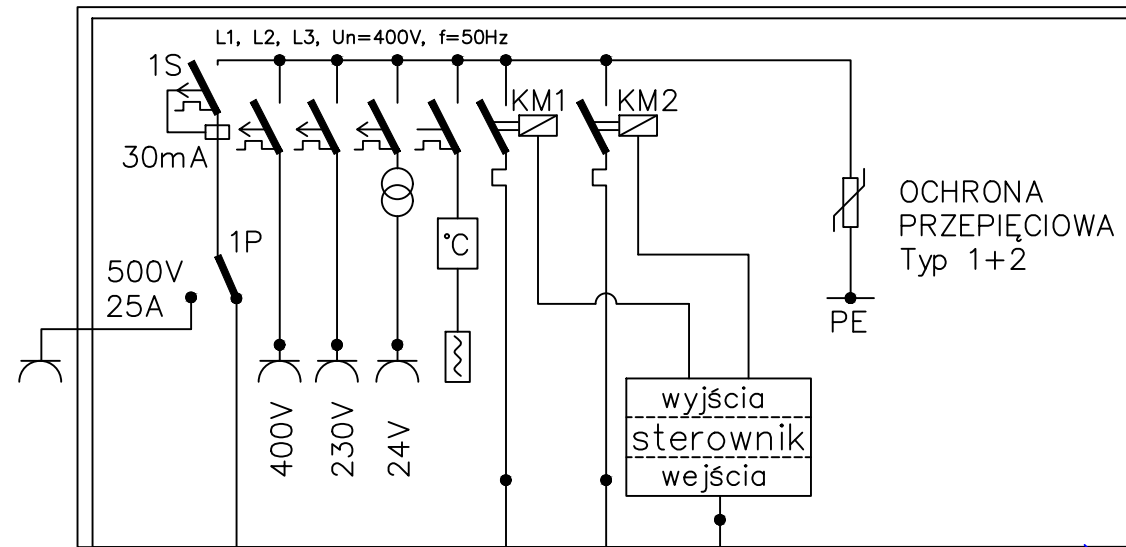


PROJEKT W GESTII
OPERATORA
(odrębne opracowanie)



proj. przyłącze
(odrębne opracowanie)

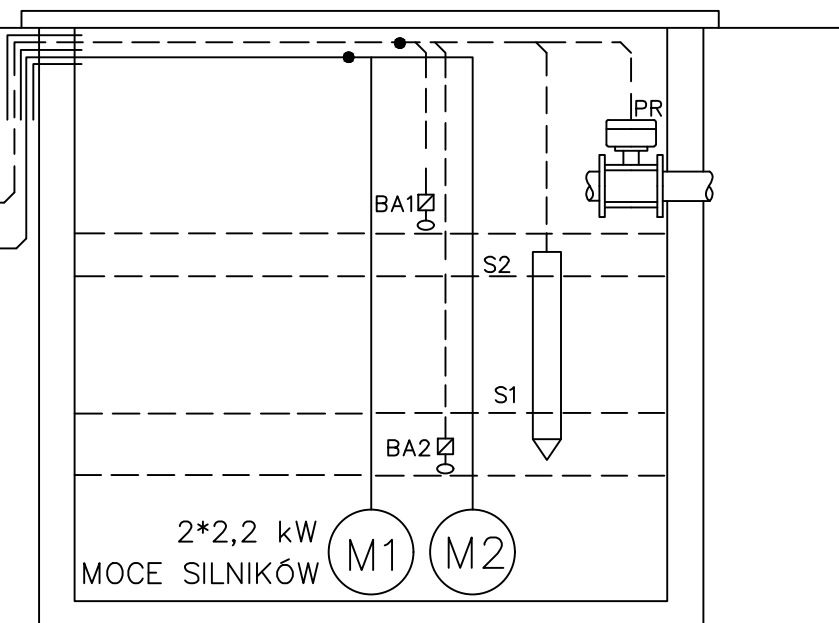
SZAFA
ZASILAJĄCO-STEROWNICZA



WLZ
YKYžo 5x6mm²

0.7m

PRZEPOMPOWNIĄ



PRACOWNIA PROJEKTOWA
Małgorzata Zdziabek

ul. Orzeszkowej 28, 64-030 Śmigiel

| | | | | | |
|---------------|---|-------------|------------------|-------------|---------|
| Nazwa zadania | Rozbudowa sieci kanalizacji sanitarnej w miejscowości Strzeleczy - Etap I | | | | |
| Adres obiektu | gmina Strzeleczy; obręb 0011 Ścigów; dz. 5, obręb 0010 Strzeleczy; dz. 46, 49/2, 50, 51, 69/6, 74/5, 93, 102, 118, 128, 213, 233, 235, 238, 283, 294, 317/1, 317/2, 317/3, 322, 337, 345, 351, 356, 377, 381, 382, 525, 1958, | | Stadium | PW | |
| | | | Skala | --- | |
| Rysunek | SCHEMAT ZASILANIA PRZEPOMPOWNI PS | | | Rysunek nr | 2E |
| | | | | Data oprac. | 12.2019 |
| Funkcja | Tytuł, imię i nazwisko | Specjalność | Nr upr. bud. | Podpis | |
| Projektant | mgr inż. Tomasz Piotrowiak | elektryczna | WKP/0396/PWOE/13 | | |