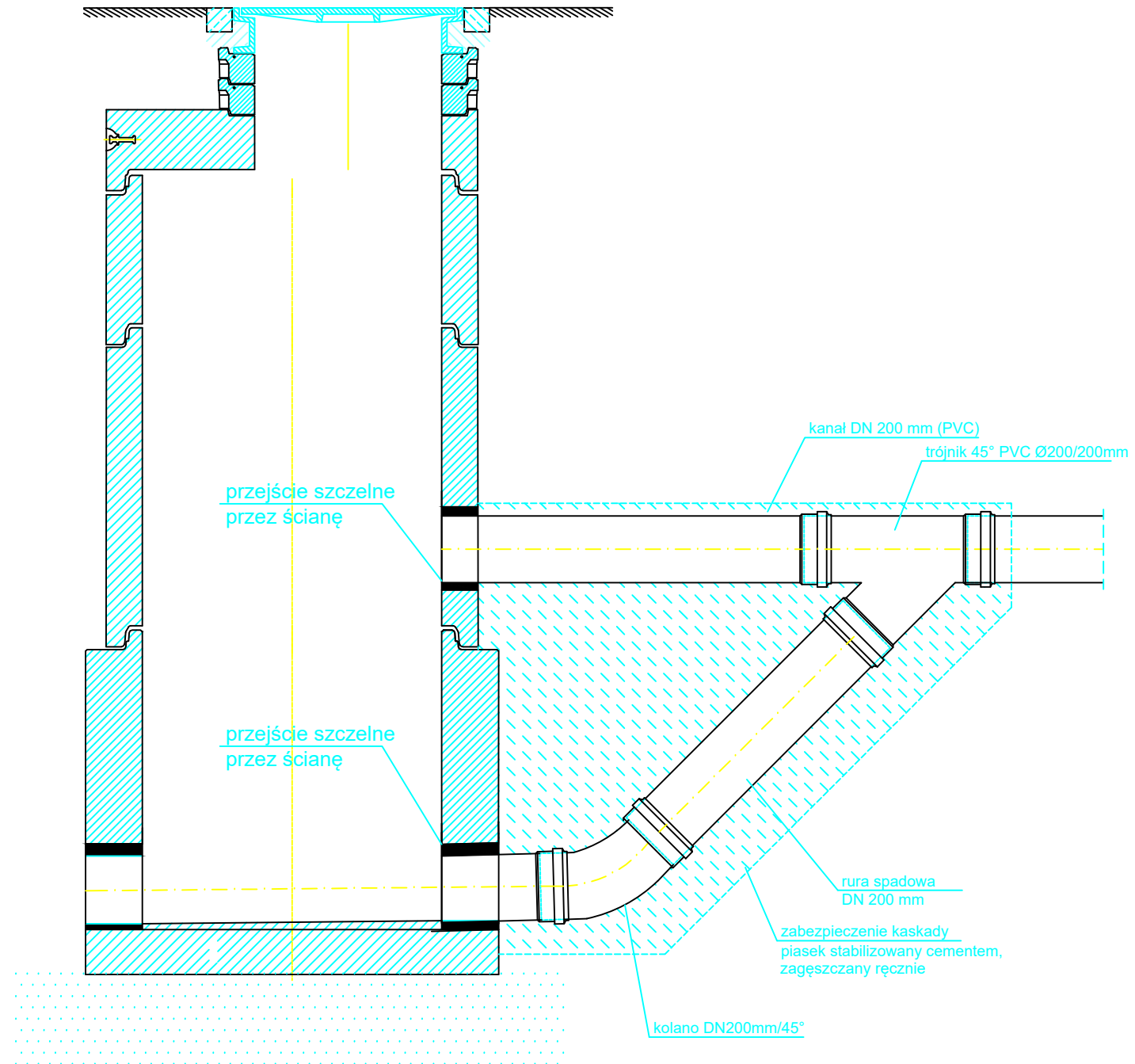
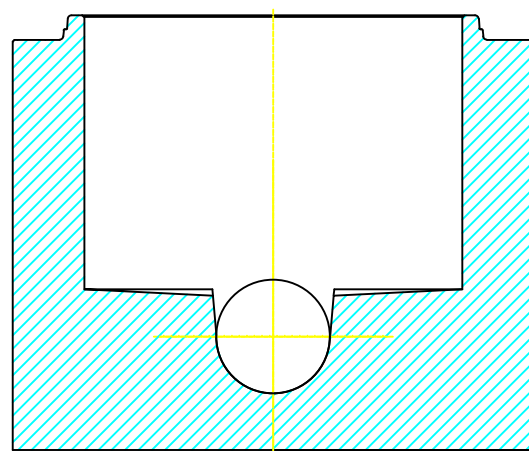


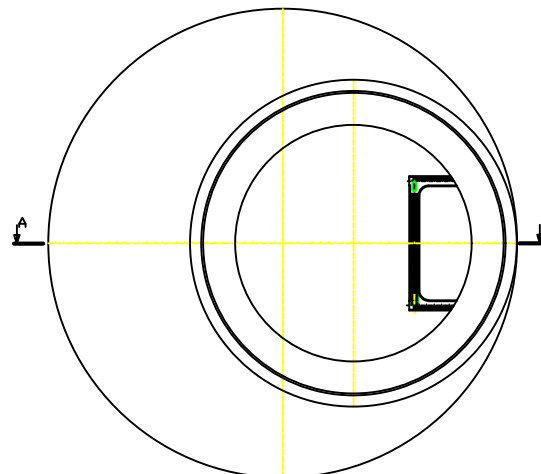
PRZEKRÓJ A-A



PRZEKRÓJ B-B



Widok z góry



PRACOWNIA PROJEKTOWA
Małgorzata Zdziabek

ul. Orzeszkowej 28, 64-030 Śmigiel

Nazwa zadania	Rozbudowa sieci kanalizacji sanitarnej w miejscowości Strzeleczy - Etap I			
Adres obiektu	gmina Strzeleczy; obręb 0011 Ścigów: dz. 5, obręb 0010 Strzeleczy: dz. 46, 49/2, 50, 51, 69/6, 74/5, 93, 102, 118, 128, 213, 233, 235, 238, 283, 294, 317/1, 317/2, 317/3, 322, 337, 345, 351, 356, 377, 381, 382, 525, 1958,	Stadium	PW	
		Skala	1:20	
Rysunek	STUDNIA KASKADOWA	Rysunek nr	27	
		Data oprac.	12.2019	
Funkcja	Tytuł, imię i nazwisko	Specjalność	Nr upr. bud.	Podpis
Projektant	mgr inż. Maciej Zdziabek	Sanitarna	WKP/0360/PWOS/12	
Sprawdził	mgr inż. Krzysztof Wojciech	Sanitarna	WKP/0167/PWOS/13	