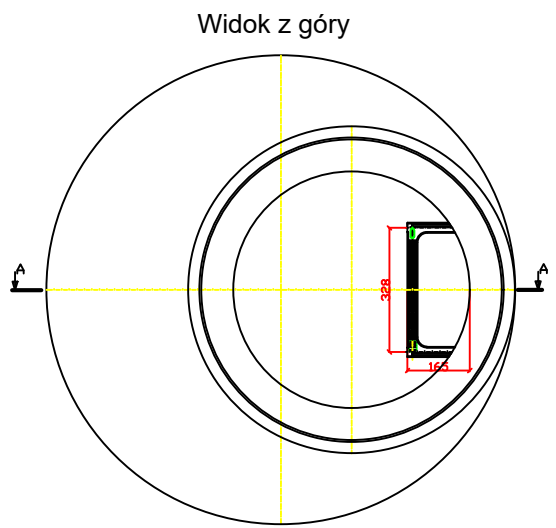
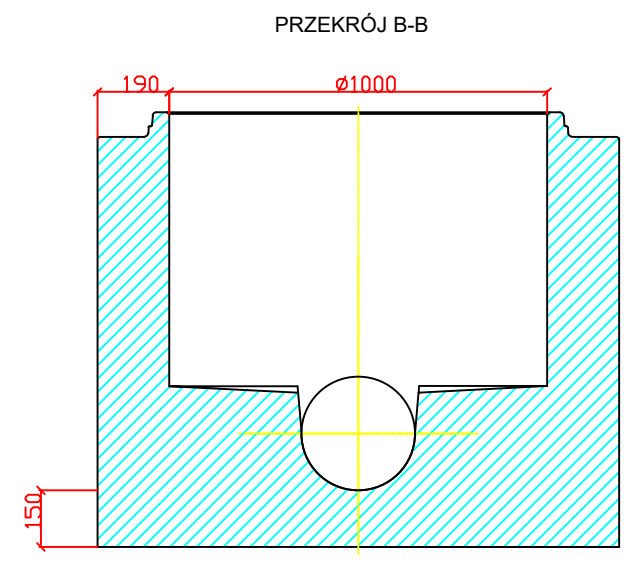


- Legenda:**
- 1 - Właz żeliwny typu ciężkiego, klasy DN400 z wypełnieniem betonowym
 - 2 - Płyta żelbetowa 93x93 cm (w przypadku lokalizacji w jezdni asf.)
 - 3 - Pierścien wyrównawczy H=100 mm, uszczelniony zaprawą cementową
 - 4 - Pokrywa studzienna DN1000/625 mm
 - 5 - Kręgi DN1000 mm, beton C35/45, łączone na uszczelkę
 - 6 - Dennica DN1000/190 mm, beton C35/45
 - 7 - Stopnie złączowe żeliwne w powłóce z PE
 - 8 - zaprawa cementowa m50
 - 9 - Przejścia szczelne dla rur PVC
 - 10 - Podsyпка piaskowa H=300 mm



PRACOWNIA PROJEKTOWA Małgorzata Zdziabek ul. Orzeszkowej 28, 64-030 Śmigiel				
Nazwa zadania	Rozbudowa sieci kanalizacji sanitarnej w miejscowości Strzeleczy - Etap I			
Adres obiektu	gmina Strzeleczy; obręb 0011 Ścigów: dz. 5, obręb 0010 Strzeleczy: dz. 46, 49/2, 50, 51, 69/6, 74/5, 93,102, 118, 128, 213, 233, 235, 238, 283, 294, 317/1, 317/2, 317/3, 322, 337, 345, 351, 356, 377, 381, 382, 525, 1958,	Stadium	PW	
		Skala	1:20	
Rysunek	STUDNIA REWIZYJNA DN1000	Rysunek nr	26	
		Data oprac.	12.2019	
Funkcja	Tytuł, imię i nazwisko	Specjalność	Nr upr. bud.	Podpis
Projektant	mgr inż. Maciej Zdziabek	Sanitarna	WKP/0360/PWOS/12	
Sprawdził	mgr inż. Krzysztof Wojciech	Sanitarna	WKP/0167/PWOS/13	