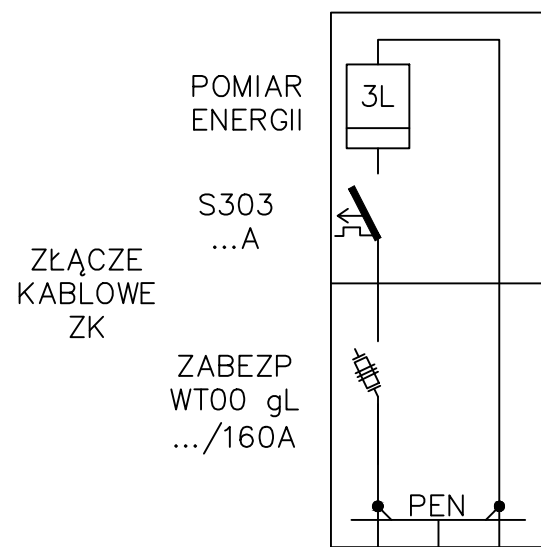
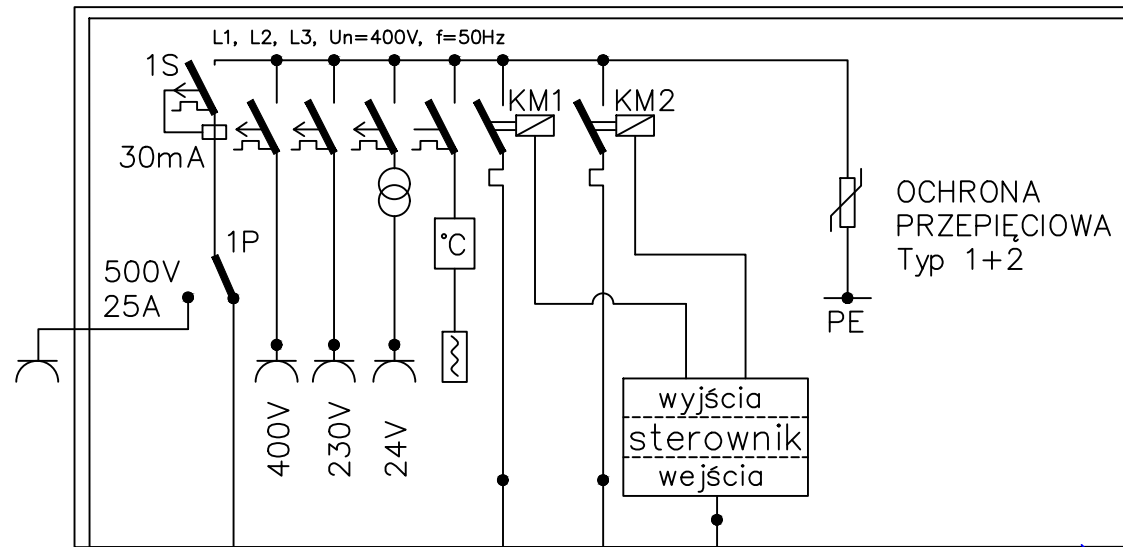


PROJEKT W GESTII
OPERATORA
(odrębne opracowanie)



proj. przyłącze
(odrębne opracowanie)

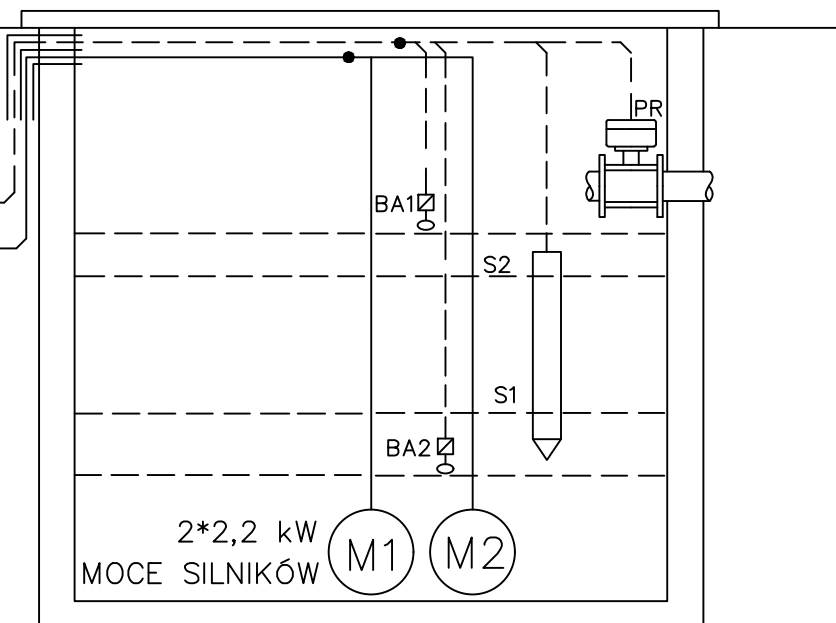
SZAFKA
ZASILAJĄCO-STEROWNICZA



WLZ
YKYžo 5x6mm²

0.7m

PRZEPOMPOWNIA



PRACOWNIA PROJEKTOWA Małgorzata Zdziabek ul. Orzeszkowej 28, 64-030 Śmigiel					
Nazwa zadania	Rozbudowa sieci kanalizacji sanitarnej w miejscowości Strzeleczy - Etap I				
Adres obiektu	gmina Strzeleczy; obręb 0011 Śmigów; dz. 5, obręb 0010 Strzeleczy; dz. 46, 49/2, 50, 51, 69/6, 74/5, 93, 102, 118, 128, 213, 233, 235, 238, 283, 294, 317/1, 317/2, 317/3, 322, 337, 345, 351, 356, 377, 381, 382, 525, 1958,		Stadium	PB	
			Skala	---	
Rysunek	SCHEMAT ZASILANIA PRZEPOMPOWNI PS			Rysunek nr	2E
				Data oprac.	12.2019
Funkcja	Tytuł, imię i nazwisko	Specjalność	Nr upr. bud.	Podpis	
Projektant	mgr inż. Tomasz Piotrowiak	elektryczna	WKP/0396/PWOE/13		