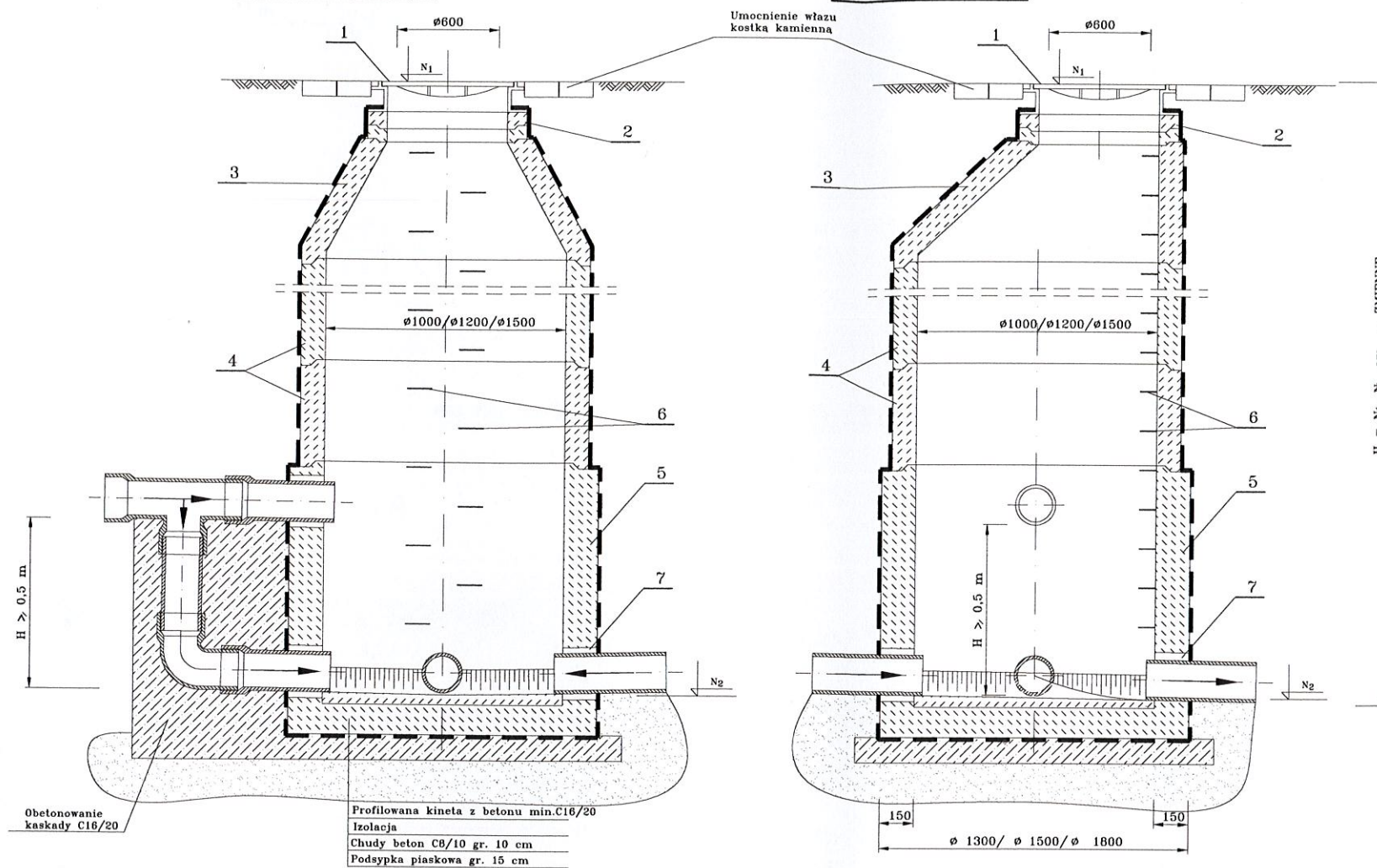
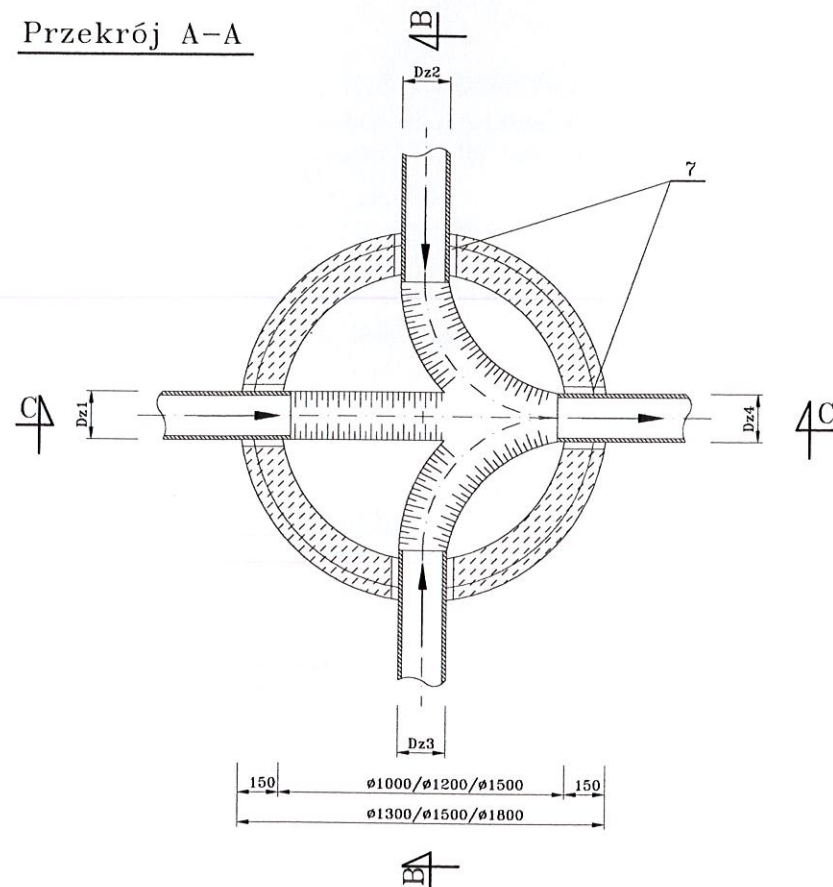


Przekrój B-B

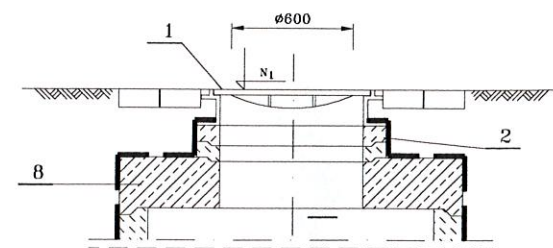
Przekrój C-C



Przekrój A-A



Wariant A



OZNACZENIA :

1. Właz klasy D 400 w wykonaniu z wypełnieniem betonowym wg PN-EN 124:2000
2. Pierścienie dystansowe betonowe $\varnothing 625$ h = 6 + 10 cm
3. Zwężka betonowa \varnothing -zmienne h = 62 cm
4. Kręgi betonowe \varnothing -zmienne h = 25 + 50 cm
5. Dno studzienki betonowe \varnothing -zmienne h = 80 + 130 cm
6. Stopnie złączowe żeliwne wg. PN - 64/H - 74088
7. Przejście szczelne np. tuleja szczelna Wavin
8. Płyta pokrywowa żelbetowa \varnothing -zmienne/600 - wariant A

UWAGI !

1. Kręgi i zwężka z betonu C35/45 wodoszczelnego W-8, nasiąkliwości poniżej 4%, mrozoodpornego (F-50), łączone na uszczelkę gumową. Elementy prefabrykowane zgodne z normą PN-EN 1917:2004
2. Ściany zewnętrzne po uszczelnieniu zaizolować bitizolem - 2R + 2 Pg
3. W przypadku wystąpienia gruntów nawodnionych gr. podsyпки powinna wynosić 20 cm
4. Rzędne N_1 i N_2 wg. profilu podłużnego kolektora
5. Wymiary Dz1, Dz2, Dz3, Dz4 - wg. profilu podłużnego kolektora
6. Wariant A - dla studni narażonych na obciążenia dynamiczne oraz studni o H < 2,0 m
7. Wymiary bez miana podano w milimetrach
8. Węzeł spadowy wykonać z kształtek PVC
9. W drogach stosować pierścienie odciążające polimerobetonowe

Starostwo Powiatowe w Strzelcach
47-303 Krapke
17.04.2019
Wydział Budowlany i Środowiska
Referat Administracyjny

PUH Adam Kochmaniewicz UL. NIEPODLEGŁOŚCI 12 48-250 GŁOGÓWEK	Nazwa i adres obiektu budowlanego : Budowa odcinków sieci kanalizacji sanitarnej i wodociągowej w ul. Polnej i ul. Prudnickiej w m. Dobra gm. Strzelcecki		
	województwo OPOLSKIE	branża SANITARNA	Projektant mgr inż. Adam Kochmaniewicz
Przedmiot rysunku: STUDNIA KANALIZACYJNA BETONOWA	Skala: -----	Specjalność nr uprawnień sieci wod-kan OPL/1351/PBS/10	mgr inż. Anna Michatek
	Studium dokumentacji: PB, PW	Sprawdzał: mgr inż. Anna Michatek	
Rok opracowania: 10.10-2018		Numer rysunku: 3	

10.10-2018
-43-