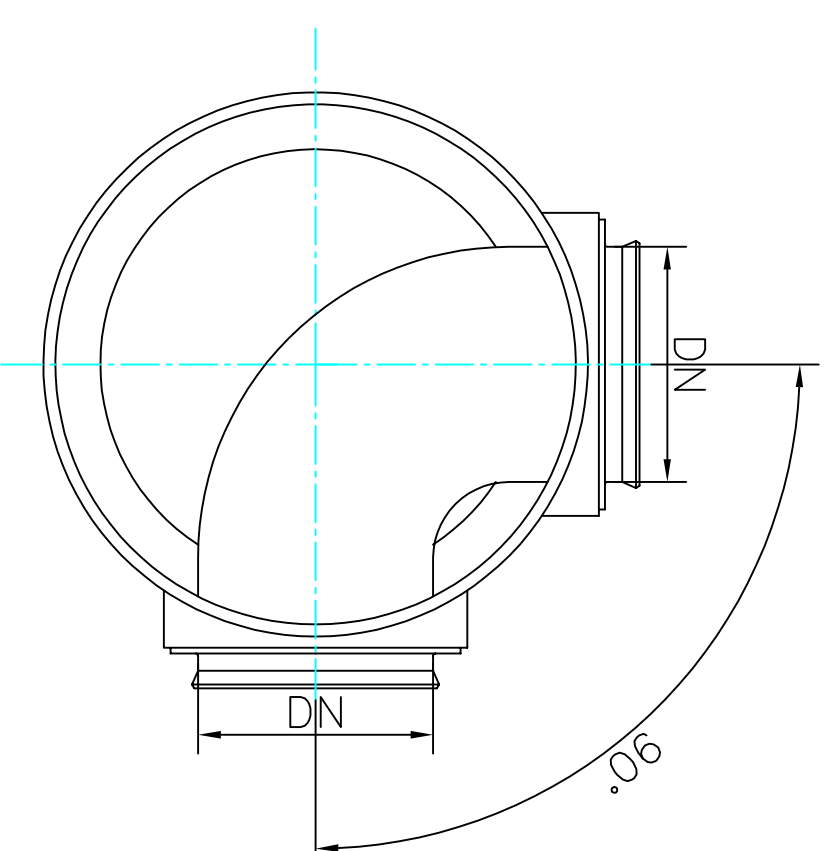
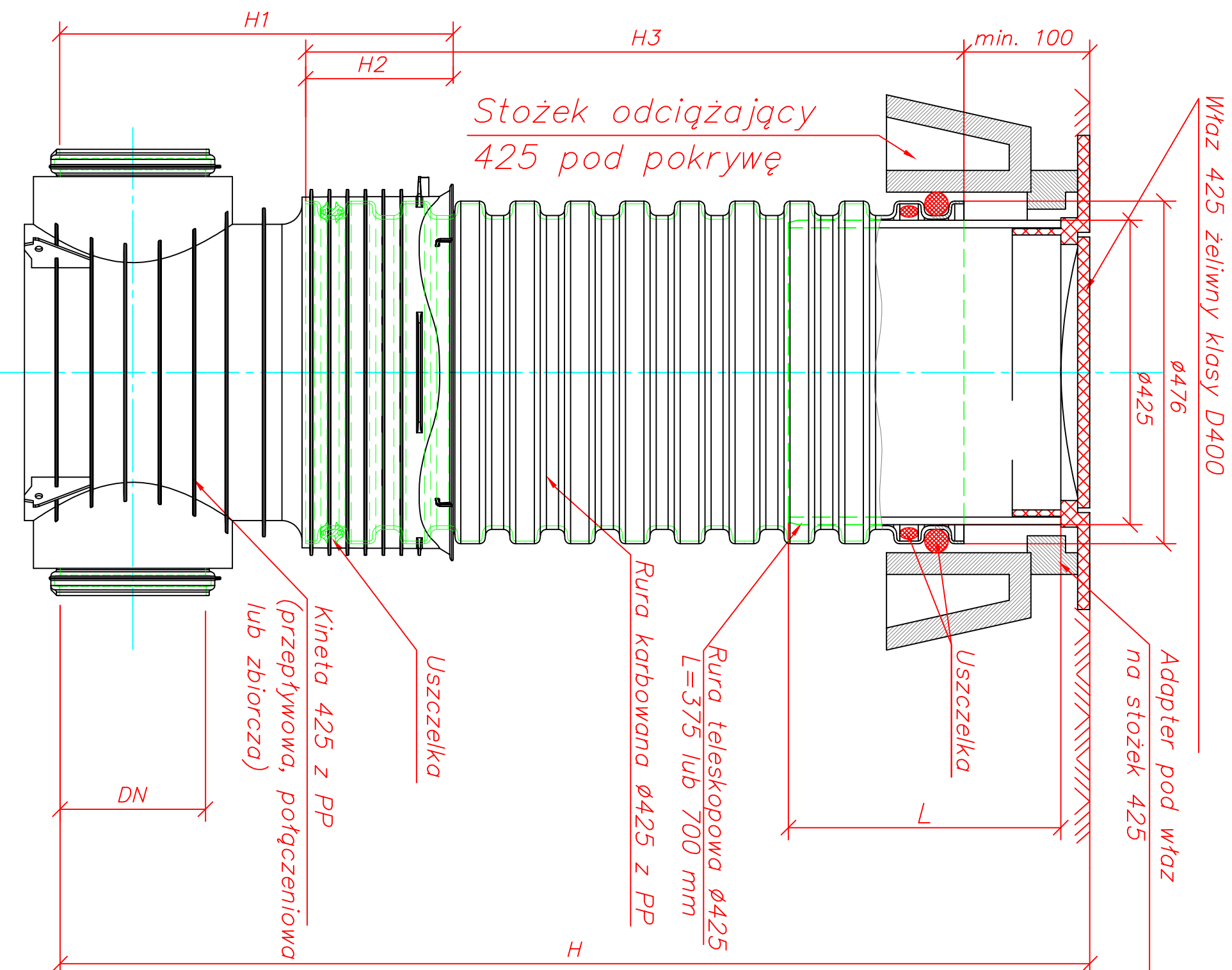


Studzienka z tworzywa Dn425

Typ kinety



PRZEDSIĘBIORSTWO INŻYNIERYJNO-USŁUGOWE INŻYNIERIA PRO-EKO SP. Z O.O. UL. STRAŻACKA 37 43-382 BIELSKO-BIALA www.inzynieria-pro-eko.pl tel. 531 48 44 04		INŻYNIERIA PRO-EKO	
TEMAT: PUNKT SELEKTYWNEGO ZBIERANIA ODPADÓW KOMUNALNYCH			
INWESTOR: Gmina Strzelczki, Rynek 4, 47-364 Strzelczki		data: 11.2019 r.	
LOKALIZACJA: działka nr ewidencyjny 709/5, obręb 0005 Łowkowice		skala: -	
OBIEKT: PSZOK		stadium: PB	
TEMAT RYSUNKU: STUDZIENKI TWORZYWOWE $\varnothing 425$			
projektant: mgr inż. Marek Wzłatek nr uprawnień: 11/PM/05010 w specjalności: Instalacyjnej do projektowania bez ograniczeń	sprawdził: mgr inż. Grzegorz Szlęk nr uprawnień: 14/2940/PO/05010 w specjalności: Instalacyjnej do projektowania bez ograniczeń	branża: S	
opracował: mgr inż. Wojciech Cwajjina		rys. nr: S-08	
WSZELKIE PRAWA ZASTRZEŻONE			