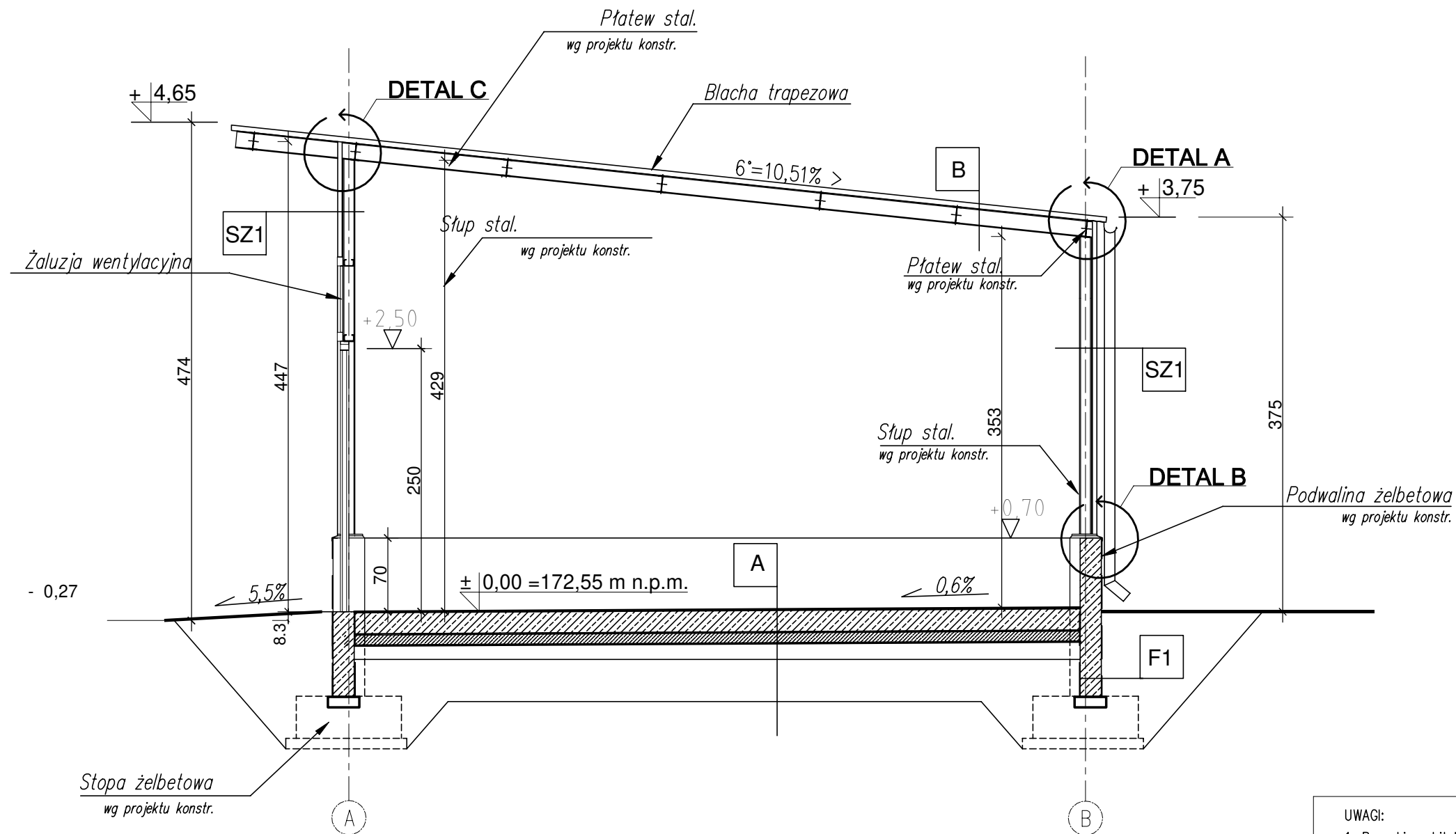


PRZEKRÓJ A-A



SZ1	ŚCIANA ZEWNĘTRZNA
	Płyta warstwowa z rdzeniem izolacji termicznej 5,0

F1	PODVALINA FUNDAMENTOWA
	Izolacja pionowa, np. Dysperbit
	Podwalina żelbetowa 20 cm
	Izolacja pionowa, np. Dysperbit

A	POSADZKA
	Posadzka betonowa zatarta na gładko, zaimpregnowana, ze spadk. w kierunku bramy zewnętrznej ~ 0,50 cm
	Płyta żelbetowa beton C30/37 20,00 cm
	Izolacja przeciwwilgociowa 2xfolia PE 0,04 cm
	Beton podkładowy C12/15 10,00 cm
	Zagęszczone kruszywo E2>180m Pa 15,00 cm
	Podbudowa zagęszczona mechaniczn. Is>1,0, E2>120MPa, warstwowo co 20 cm 40,00 cm

B	DACH
	Płyta warstwowa z rdzeniem izolacji termicznej 5,0 cm
	Belki konstrukcyjne/płatwie 16,0 cm

UWAGI:

1. Rysunki architektury należy bezwzględnie rozpatrywać wraz z opracowaniem branży konstrukcyjnej
2. W przypadku zmian w zakresie technologii bezwzględnie jest wymagane uzupełnienie, uszczegółowienie lub zmiana niniejszego opracowania za zgodą i pod nadzorem autorów niniejszego opracowania.

PRZEDSIĘBIORSTWO INŻYNIERYJNO-USŁUGOWE INŻYNIERIA PRO-EKO SP. Z O.O. UL. STRAŻACKA 37 43-382 BIELSKO-BIAŁA www.inzynieria-pro-eko.pl tel. 531 48 44 04	
TEMAT: PUNKT SELEKTYWNEGO ZBIERANIA ODPADÓW KOMUNALNYCH	INŻYNIERIA PRO-EKO
INWESTOR: Gmina Strzelecki, Rynek 4, 47-364 Strzelecki	data 31.12.2019 r.
LOKALIZACJA: działka nr ewidencyjny 709/5, obręb 0005 Łowkowice	skala 1:50
OBIEKT: OBIEKT MAGAZYNOWY	stadium PW
TEMAT RYSUNKU: PRZEKRÓJ A-A	branża A
projektował: mgr inż. arch. Katarzyna Grońska nr upr.: MPOIA/027/2011 w branży architektonicznej do projektowania bez ograniczeń	sprawdził: mgr inż. arch. Izabela Kowarczuk- Borecka nr upr.: 7/07/SLOKK w branży architektonicznej do projektowania bez ograniczeń
opracował: mgr inż. arch. Katarzyna Grońska	rys.nr A-M-03
WSZELKIE PRAWA ZASTRZEŻONE	