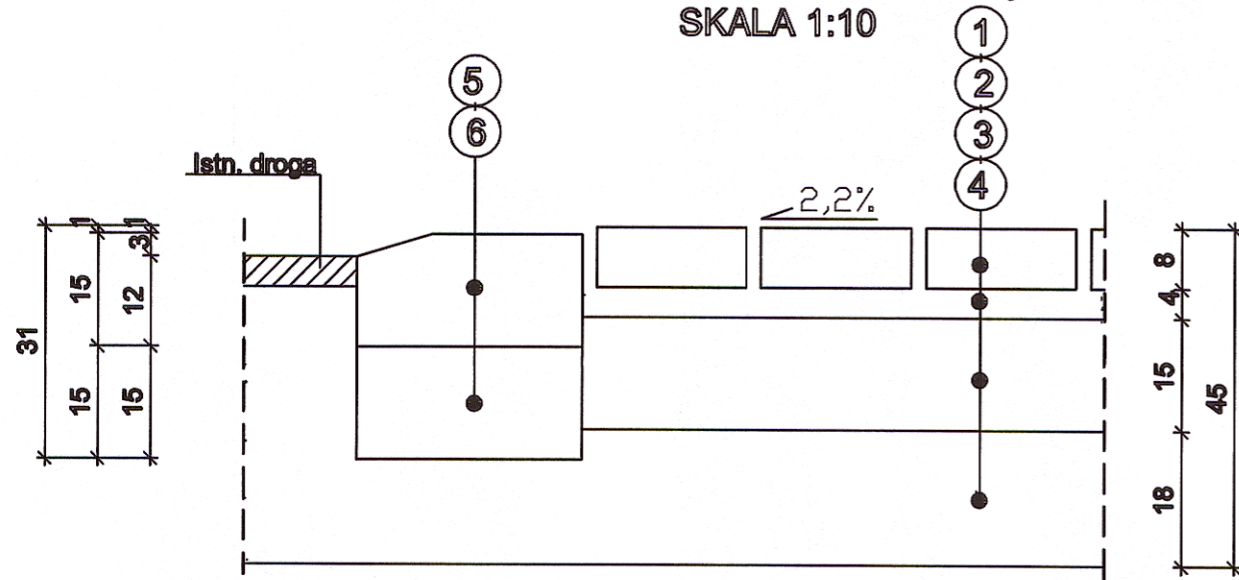


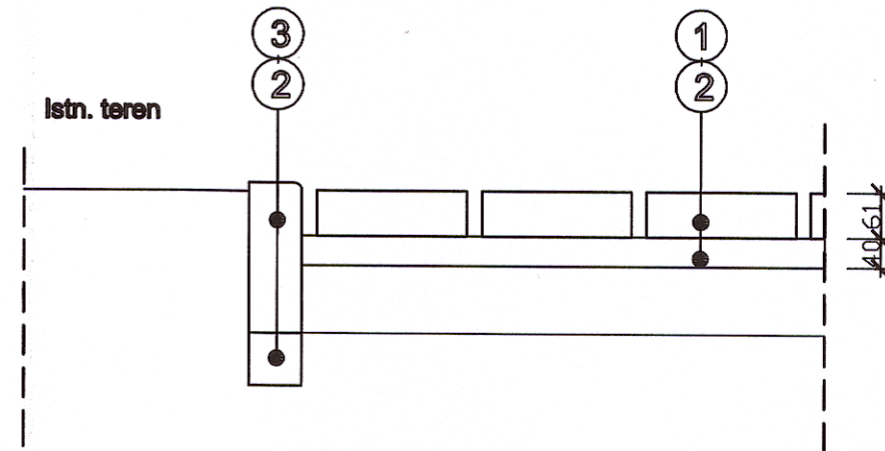
**SZCZEGÓŁ - POŁĄCZENIE CZĘŚCI  
ZJAZDOWEJ Z ISTN DROGĄ**  
SKALA 1:10



**LEGENDA:**

1. Kostka betonowa gr 8 cm typu POLBRUK.
2. Podsypka cementowo-piaskowa gr. 3 cm
3. Podbudowa zasadnicza z tłuczni kamyennego gr 25cm
4. Podbudowa z kruszywa niesortowanego stabilizowane mechaniczne gr 18 cm- wymagany stopień zagęszczenia Id=1
5. Krawężnik betonowy 30x15 cm.
6. Beton B 10 gr 15 cm

**SZCZEGÓŁ - POŁĄCZENIE CZĘŚCI  
CHODNIKOWEJ Z ISTN. TERENEM**  
SKALA 1:10



**LEGENDA:**

1. Kostka betonowa gr 8 cm typu POLBRUK.
2. Podsypka cementowo-piaskowa gr. 4 cm
3. Obrzeże betonowe 8x30 cm

Nazwa rysunku: <b>Szczegóły połączeń</b>		Branża: ARCH-KONSTR	Numer rysunku: <b>A9</b>
Temat: Budowa boiska przyszkolnego		Data: 06.2012r	Skala: 1:100
Investor:	Gmina Strzelczki, 47-364 Strzelczki ul. rynek 4		
Adres budowy:	Strzelczki ul. Sienkiewica dz nr 735/10,735/11		
Autor architektury:	mgr inż. arch Grzegorz Janik	nr uprawnień 06/OPOKK/2009	