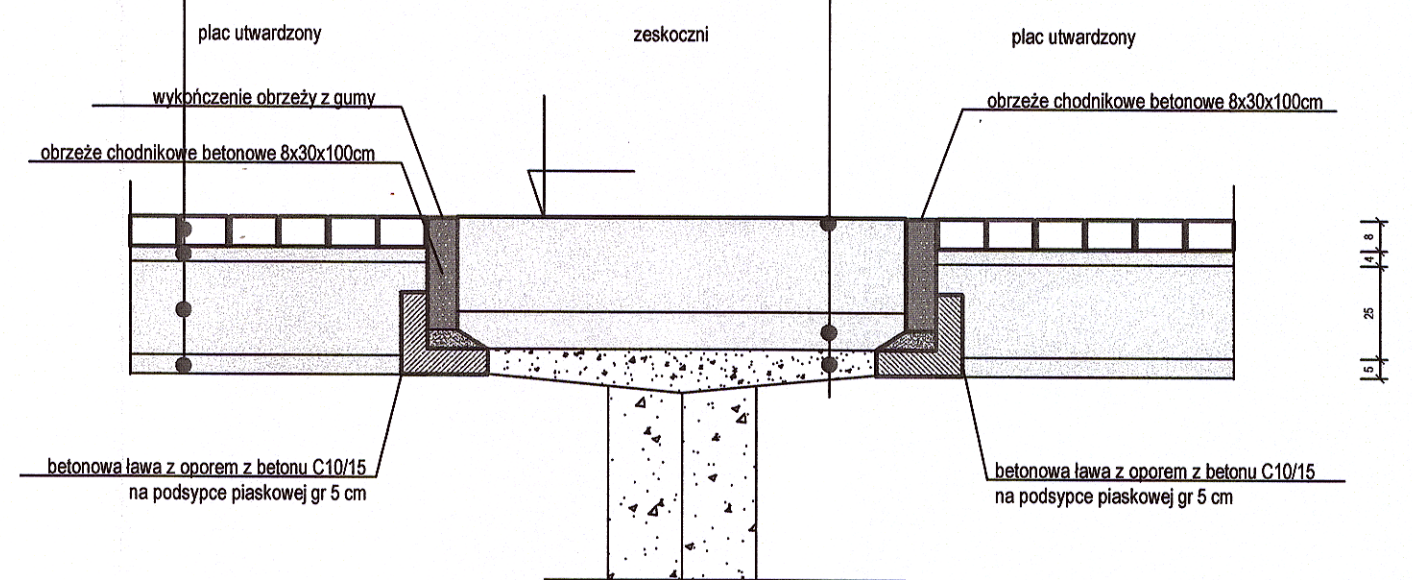
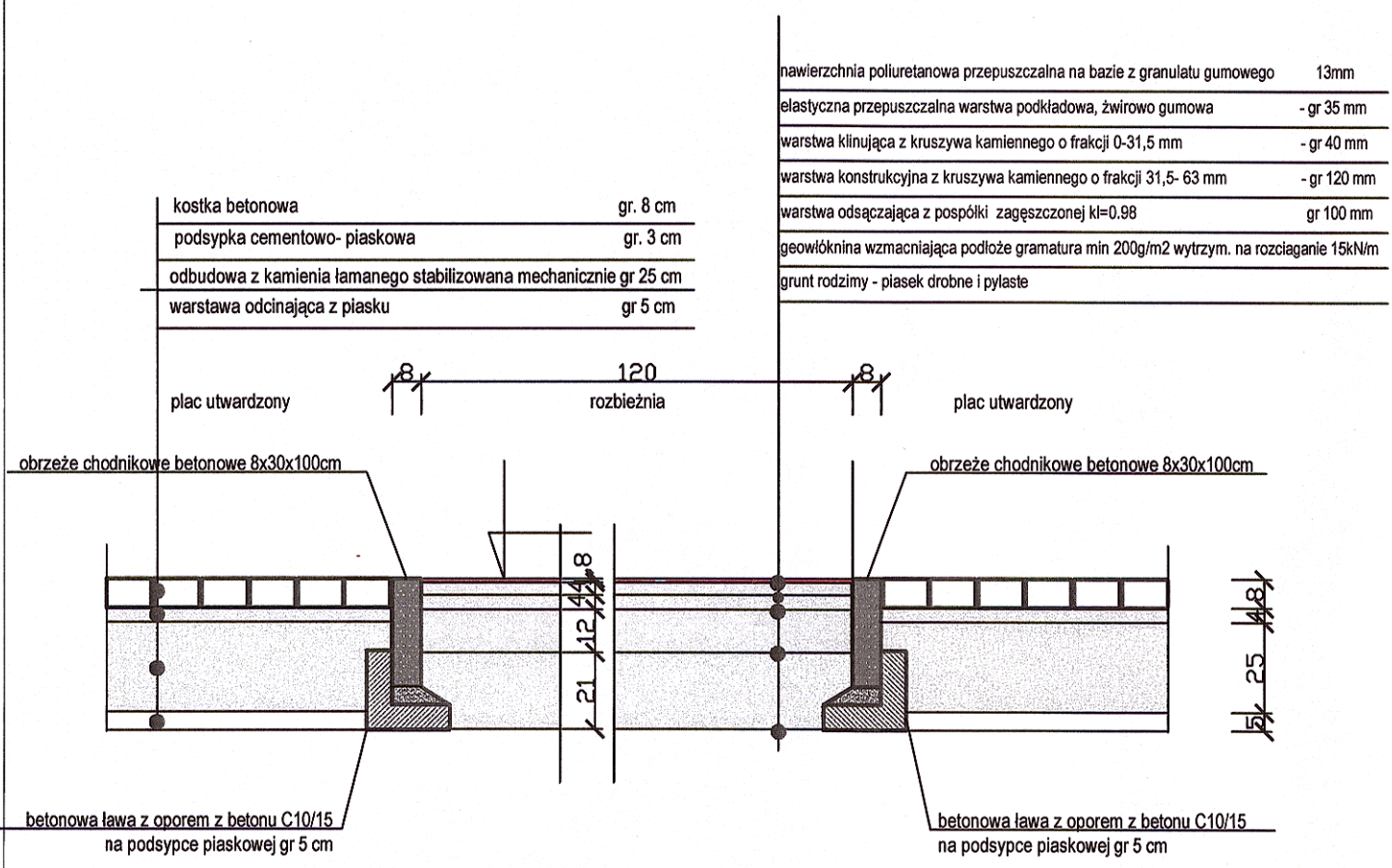


SKOCZNIA W DAL
skala 1:100

kostka betonowa	gr. 8 cm	piasek kwarcowy	- gr 250mm
podsyпка cementowo- piaskowa	gr. 3 cm	warstwa konstrukcyjna z kruszywa kamiennego o frakcji 0-31,5 mm	- gr 100 mm
odbudowa z kamienia łamanego stabilizowana mechanicznie	gr 25 cm	warstwa odsączająca z pospółki zagęszczonej $k_l=0,98$	gr 100-150 mm
warstwa odcinająca z piasku	gr 5 cm	grunt rodzimy - piasek drobny i pylaste	



KONSTRUKCJA NAWIERZCHNI ROZBIEŻNI II-II
skala 1:20



KONSTRUKCJA NAWIERZCHNI ROZBIEŻNI I-I
skala 1:20

Nazwa rysunku: Skocznia w dal		Branża: ARCH-KONSTR	Numer rysunku: A3
Temat: Budowa boiska przyszkolnego		Data: 06.2012r	Skala: 1:100
Inwestor:	Gmina Strzeleccki, 47-364 Strzeleccki ul. rynek 4		
Adres budowy:	Strzeleccki ul. Sienkiewica dz nr 735/10,735/11		
Autor architektury:	mgr inż. arch Grzegorz Janik	nr uprawnień 06/OPOKK/2009	