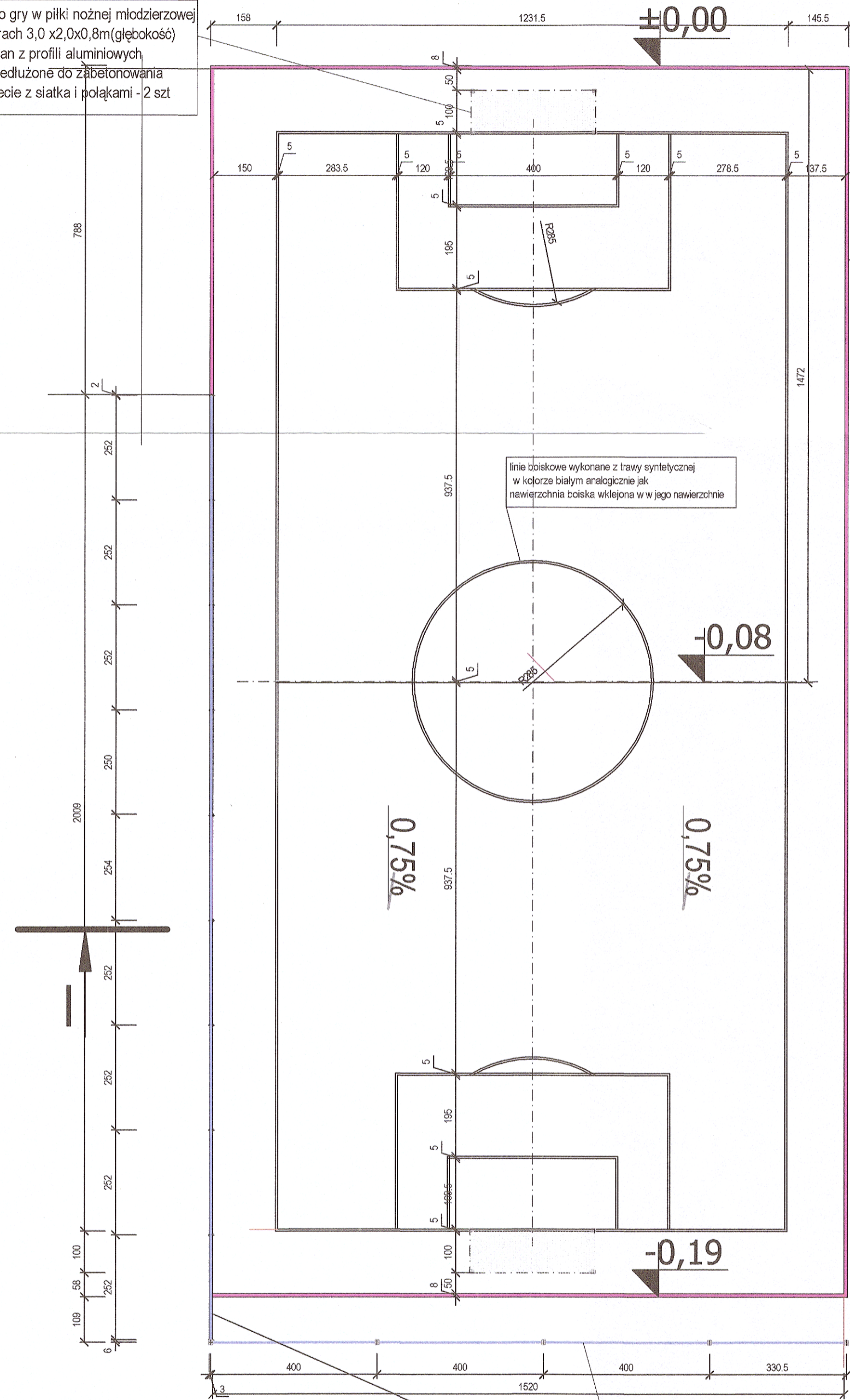


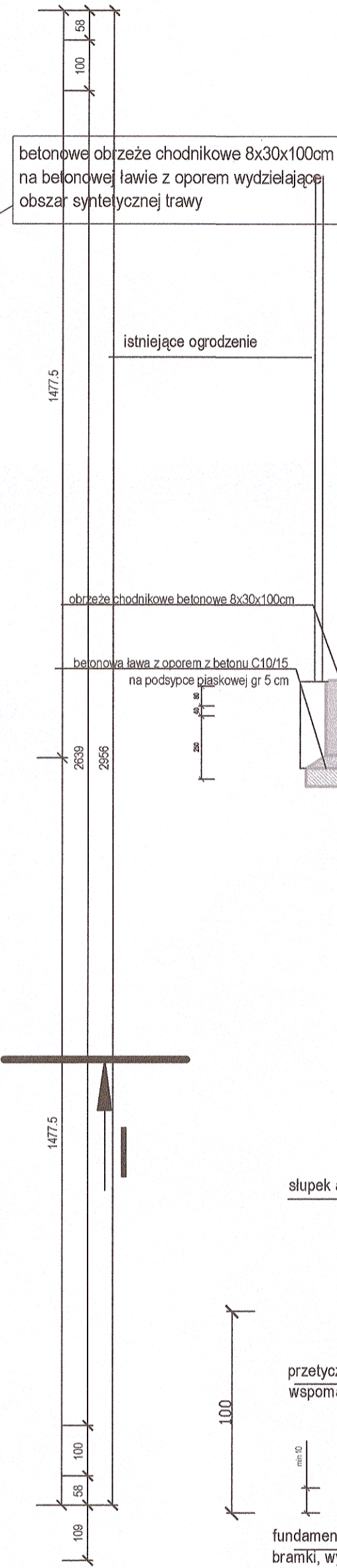
bramka do gry w piłki nożnej młodzieżowej o wymiarach 3,0 x 2,0 x 0,8m (głębokość) wykonana z profili aluminiowych słupki przedłużone do żabetonowania w komplecie z siatką i polakami - 2 szt



RZUT BOISKA
skala 1:100

ogrodzenie panelowe na słupie pojedynczym. Słupki profil stalowy zamknięty 80x40x3 mm dl 2030 m. Panel przelaczany wys.2030mm - druty poziome - Ø6mm z cokołem betonowym

piłkochwył z siatki polipropylenowej o konstrukcji ze słupów z profili stalowych zamkniętych 80x60x3 mm . siatka polipropylenowa wielkość oczek 45x45 mm



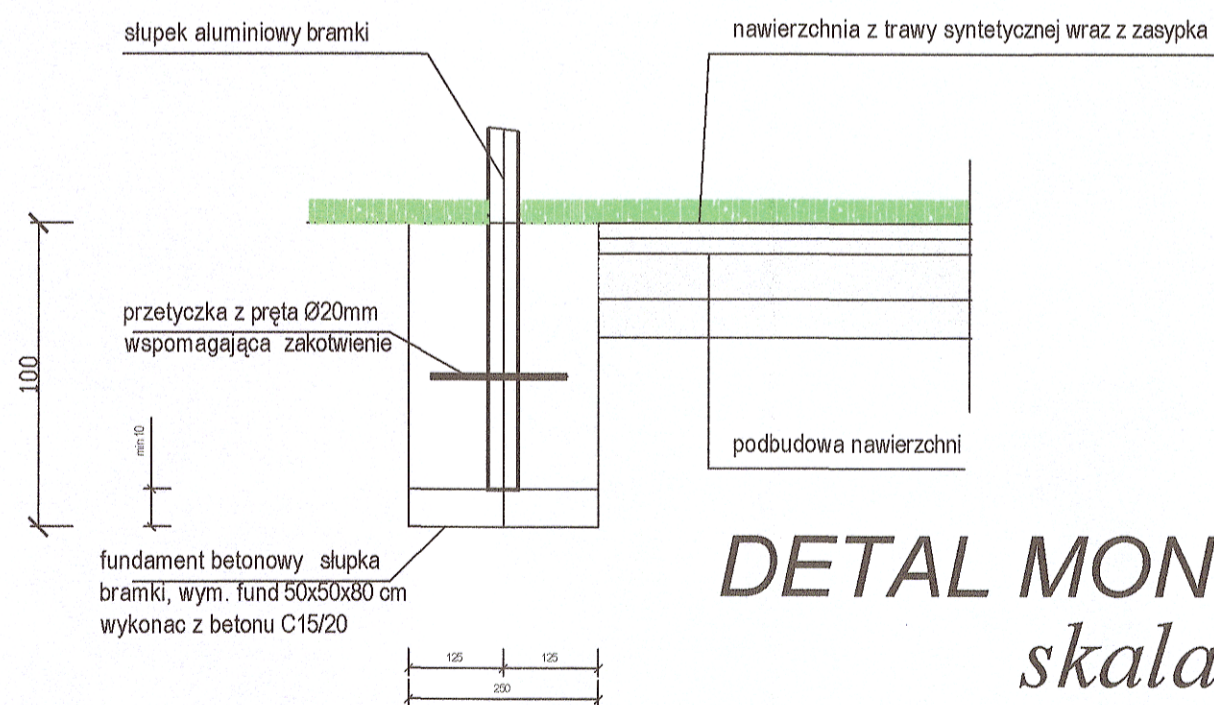
nawierzchnia z trawy syntetycznej o wysokości 60mm (o parametrach wg. opisu technicznego)
zasyпка nawierzchni trawistej z piasku kwarcowego i granulatu gumowego EPDM 50 mm
warstwa wyrównawcza z miaku kamiennego o frakcji 1-4 mm - gr 40 mm
warstwa klinująca z kruszywa kamiennego o frakcji 0-31,5 mm - gr 40 mm
warstwa konstrukcyjna z kruszywa kamiennego o frakcji 31,5- 63 mm - gr 120 mm
warstwa odsączająca z pospółki zagęszczonej kl=0.98 gr 100 mm
geowłóknina wzmacniająca podłoże gramatura min 200g/m2 wytrzyma. na rozciąganie 15kN/m
grunt rodzimy - piasek drobne i pylaste

kostka betonowa gr 8 cm
podsypka cementowo- piaskowa gr 3 cm
odbudowa z kamienia łamanego stabilizowana mechanicznie gr 25 cm
warstwa odcinająca z piasku gr 5 cm

projektowane ogrodzenie panelowe na słupie pojedynczym. Słupki profil stalowy zamknięty 80x40x3 mm dl 2030 m. Panel przelaczany wys.2030mm

ropacz żwirowy ze żwiru płukanego
obsypka ze żwiru filtracyjnego
rura drenarska z filtrem z włókniny syntetycznej PCV-UDz 126 mm. Dłw 113 mm z otworami 2,5x 5 mm powierzchnia wlotu 41 cm²/m

KONSTRUKCJA NAWIERZCHNI
skala 1:50



DETAL MONTAŻU SŁUPKA BRAMKI
skala 1:25

UWAGA

Stosować kruszywo kamienne łamane rozstaw rur drenazu odwodniającego wg. projektu zagospodarowania

Nazwa rysunku: Rzut boiska do gry w piłkę nożną		Branka: ARCH-KONSTR	Numer rysunku: A2
Temat: Budowa boiska przyszkolnego		Data: 03.2012r	Skala: 1:100
Investor:	Gmina Strzeleccki, 47-364 Strzeleccki ul. rynek 4		
Adres budowy:	Strzeleccki ul. Sienkiewica dz nr 735/10,735/11		
Autor architektury:	mgr inż. arch Grzegorz Janik	nr uprawnień 06/OPOKK/2009	