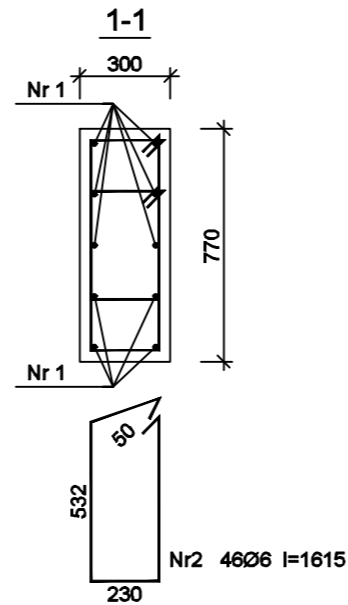
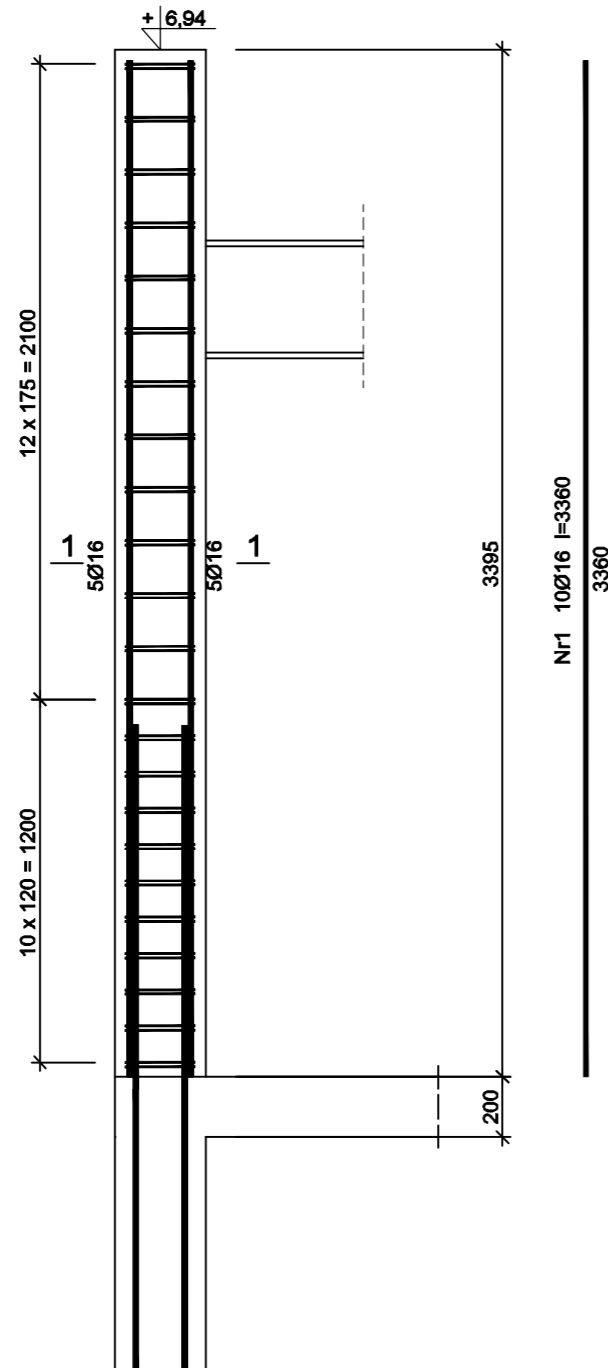


SŁUP ŻELBETWY S1.2 - 2szt



Beton architektoniczny B25 (C20/25)

Stal AIII N
Otulina $c_{nom} = 35 \text{ mm}$

Wykaz zbrojenia

Nr pręta	Średnica [mm]	Długość [mm]	Liczba [szt.]	Długość całkowita [m]		
				Ø6	Ø16	
dla jednego słupa						
1	16	3360	10		33,60	
2	6	1615	46	74,29		
Długość całkowita wg średnic				[m]	74,3	33,6
Masa 1mb pręta				[kg/mb]	0,222	1,578
Masa prętów wg średnic				[kg]	16,5	53,0
Masa prętów wg gatunków stali				[kg]	16,5	53,0
Masa całkowita				[kg]	70	

2x

UWAGA: Długość pręta jest długością obliczoną na podstawie wymiarów w osi pręta (metoda B wg PN-EN ISO 3766:2006)

PROJEKT WYKONAWCZY WYKONANO NA PODSTAWIE ZATWIERDZONO PROJEKTU BUDOWLANEGO
OPRACOWANEGO PRZEZ PRACOWNIĘ PROJEKTOWĄ "KRESKA" SŁAWOMIR BABIK

Projekt:	PRZEBUDOWA Z ROZBUDOWĄ BUDYNKU GMINNEGO OŚRODKA KULTURY	Data:	07.2019	Skala:	1:25
Treść rysunku:	Słup żelbetowy S1.2 w ścianie żelbetowej	Branża:	konstr	Nr rysunku:	K 3.4
Inwestor:	Gminny Ośrodek Kultury w Strzeleczkach, ul. Rynek 4, 47-364 Strzeleczki				
Adres inwestycji:	Raclawiczki, ul. Opolska 20, dz. nr 373				
Opracował:	mgr inż. Arnold Ryczysz	nr upr. OPL/1432/PWBKb/17 w specjalności konstrukcyjno-budowlanej do projektowania bez ograniczeń			