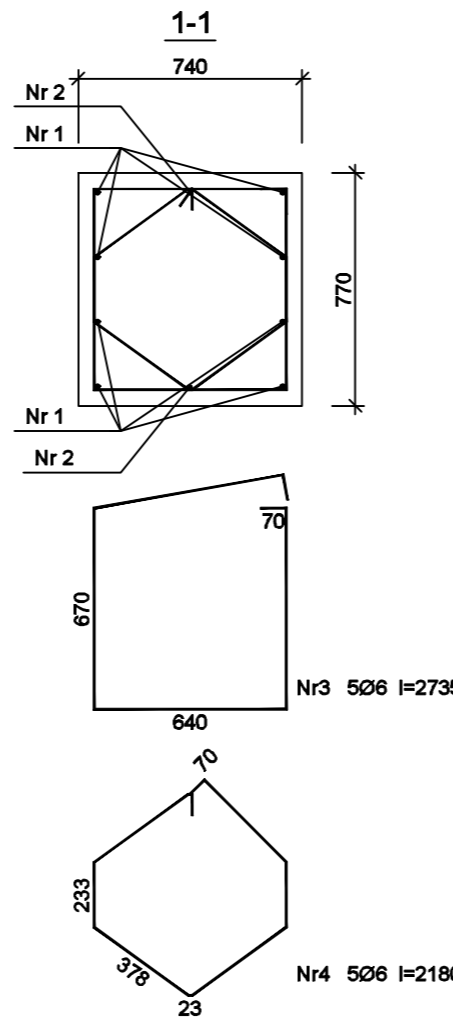
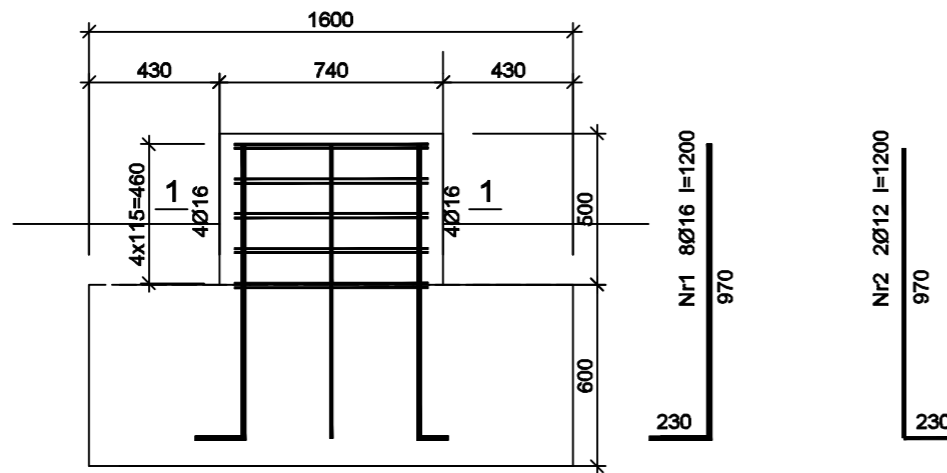


a-a
trzcień stopy fundamentowej SF-1



Beton B25 (C20/25) W8
Stal AIII N
Otulina $c_{nom} = 50$ mm

Wykaz zbrojenia

| Nr pręta | Średnica [mm] | Długość [mm] | Liczba [szt.] | Długość całkowita [m] | | | |
|-------------------------------|---------------|--------------|---------------|-----------------------|-------|-------|-------|
| | | | | 34GS | | | |
| | | | | Ø6 | Ø12 | Ø16 | |
| dla jednego słupa | | | | | | | |
| 1 | 16 | | 8 | | | 9,60 | |
| 2 | 12 | | 2 | | 2,40 | | |
| 3 | 6 | 2735 | 5 | 13,68 | | | |
| 4 | 6 | 2180 | 5 | 10,90 | | | |
| Długość całkowita wg średnic | | | | [m] | 24,6 | 2,40 | 9,60 |
| Masa 1mb pręta | | | | [kg/mb] | 0,222 | 0,888 | 1,578 |
| Masa prętów wg średnic | | | | [kg] | 5,5 | 2,1 | 15,2 |
| Masa prętów wg gatunków stali | | | | [kg] | 22,8 | | |
| Masa całkowita | | | | [kg] | 22,8 | | |

UWAGA: Długość pręta jest długością obliczoną na podstawie wymiarów w osi pręta (metoda B wg PN-EN ISO 3766:2006)

UWAGA: FUNDAMENTY POSADOWIĆ NA WARSTWIE CHUDEGO BETONU GR. 10CM

PROJEKT WYKONAWCZY WYKONANO NA PODSTAWIE ZATWIERDZONO PROJEKTU BUDOWLANEGO
OPRACOWANEGO PRZEZ PRACOWNIĘ PROJEKTOWĄ "KRESKA" SŁAWOMIR BABIK

| | | | | | |
|--------------------|---|---|---------|-------------|-------|
| Projekt: | PRZEBUDOWA Z ROZBUDOWĄ BUDYNKU GMINNEGO OŚRODKA KULTURY | Data: | 07.2019 | Skala: | 1:25 |
| Treść rysunku: | TRZPIEŃ a-a STOPY FUNDAMENTOWEJ SF-1 | Branża: | konstr | Nr rysunku: | K 1.4 |
| Inwestor: | Gminny Ośrodek Kultury w Strzeleczkach, ul. Rynek 4, 47-364 Strzeleczki | | | | |
| Adres inwestycji: | Raclawiczki, ul. Opolska 20, dz. nr 373 | | | | |
| Autor konstrukcji: | mgr inż. Arnold Ryczyrz | nr upr. OPL/1432/PWBKb/17 w specjalności konstrukcyjno-budowlanej do projektowania bez ograniczeń | | | |