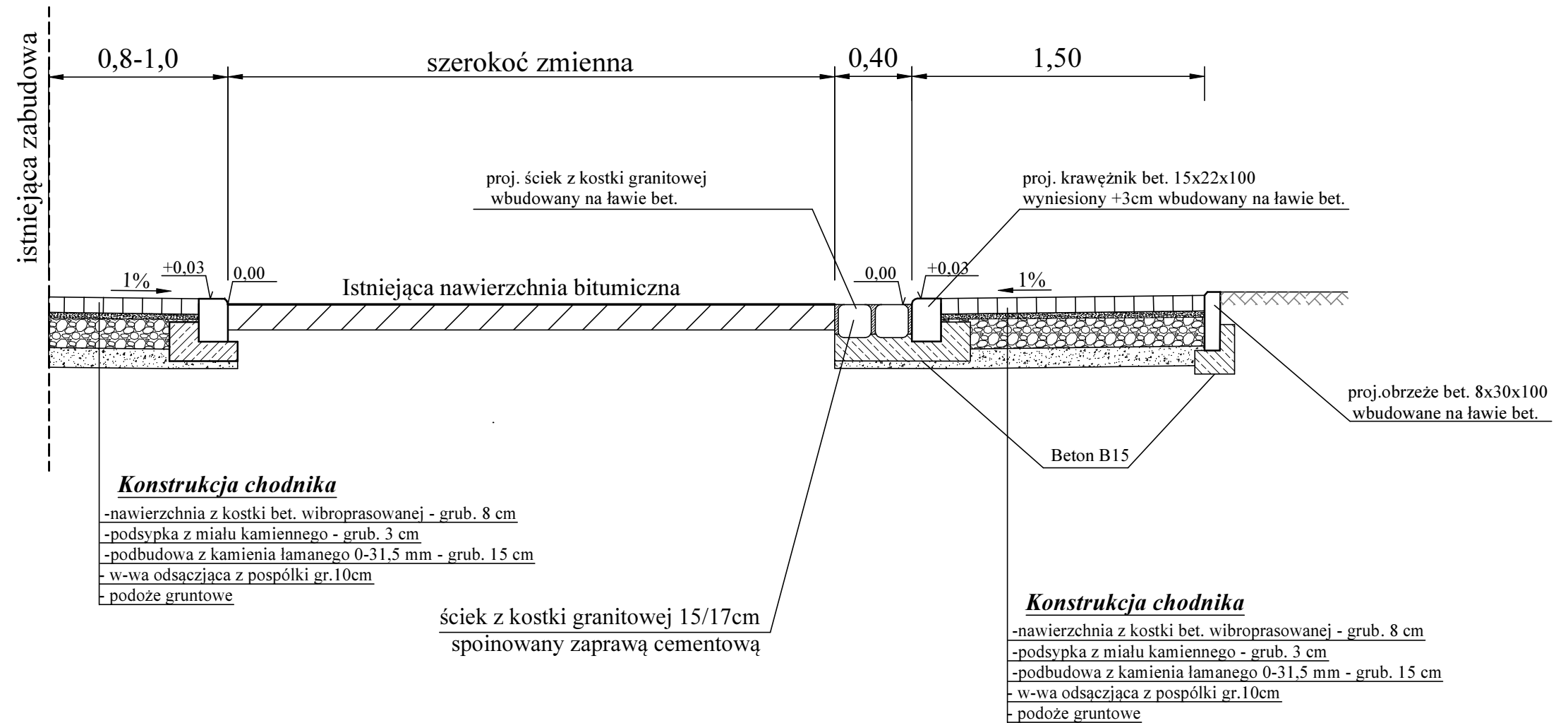


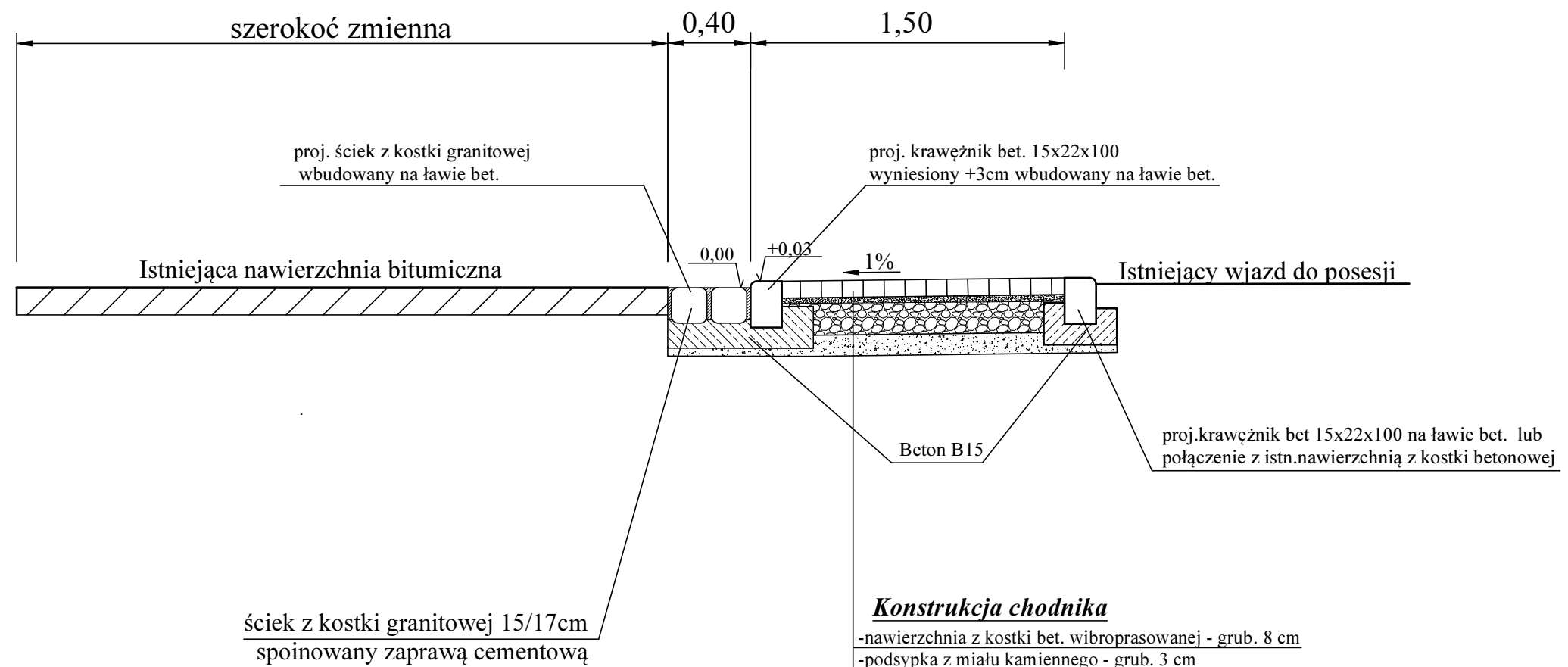
Przekrój A-A



INNTESI Usługi w Budownictwie 47-303 Krapkowie, oś. xxx-lecia 5/73	
PROJEKTOWAŁ	inż. Marcin Galbierz
OPRACOWAŁ	
OBIEKT	DROGA GMINNA - ULICA KOŚCIELNA
TEMAT	PROJEKT PRZEBUDOWY DROGI GMINNEJ - ULICY KOŚCIELNEJ W MIEJSCOWOŚCI STRZELECZKI W ZAKRESIE BUDOWY CHODNIKA
	Skala 1:50
	Data 08.2017
	Nr.rys.
PRZEKRÓJ A-A	

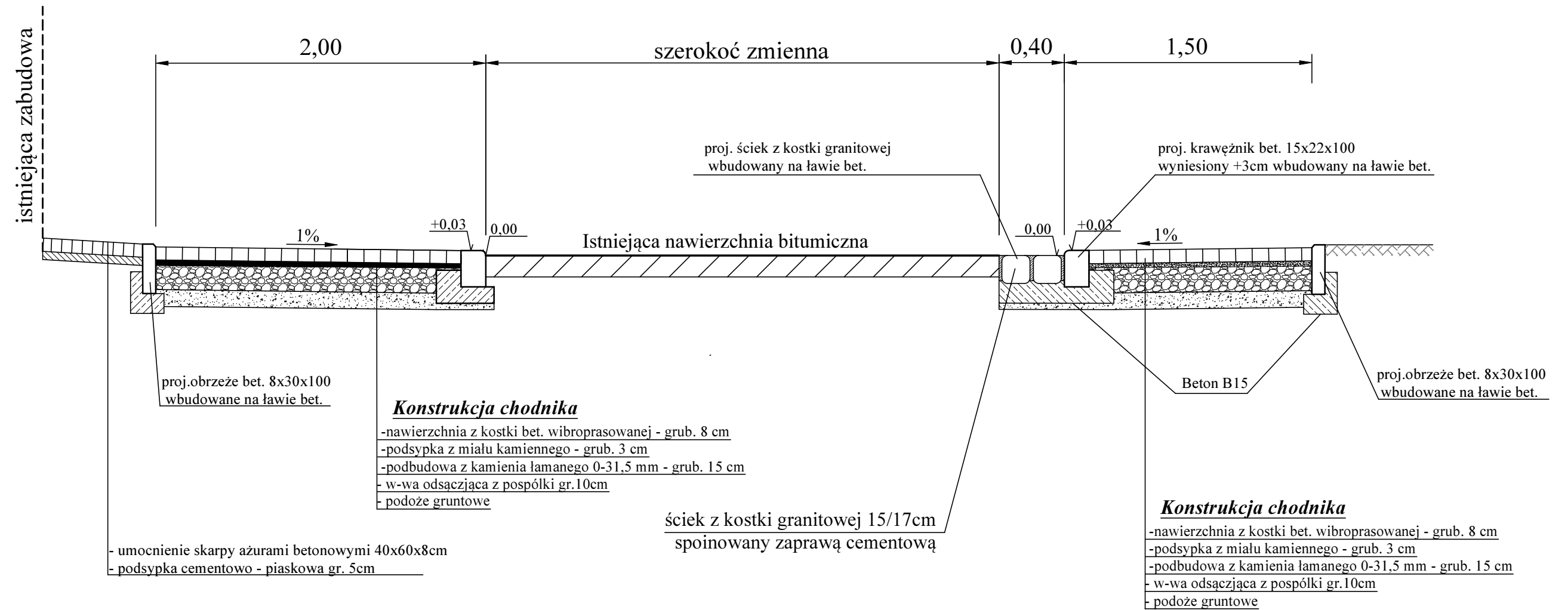
Przekrój B-B

PRZEZ WJAZD DO POSESJI



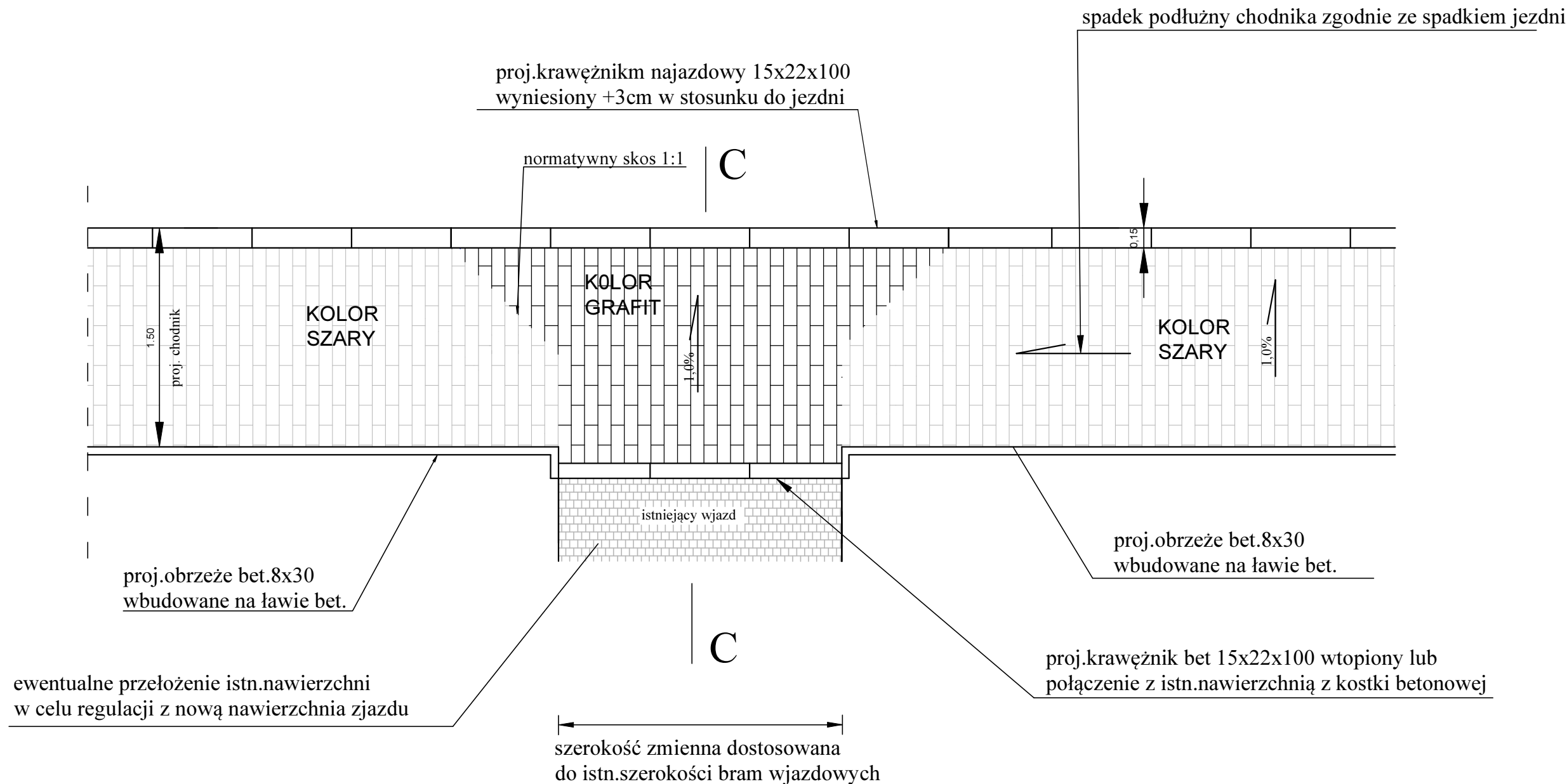
Usługi w Budownictwie 47-303 Krapkowice, oś. xxx-lecia 5/73	
PROJEKTOWAŁ	inż. Marcin Galbierz
OPRACOWAŁ	
OBIEKT	DROGA GMINNA - ULICA KOŚCIELNA
TEMAT	PROJEKT PRZEBUDOWY DROGI GMINNEJ - ULICY KOŚCIELNEJ W MIEJSCOWOŚCI STRZELECZKI W ZAKRESIE BUDOWY CHODNIKA
	Skala 1:50
	Data 08.2017
	Nr.rys.
PRZEKRÓJ B-B	

Przekrój C-C



Usługi w Budownictwie 47-303 Krapkowice, oś. xxx-lecia 5/73	
PROJEKTOWAŁ	inż. Marcin Galbierz
OPRACOWAŁ	
OBIEKT	DROGA GMINNA - ULICA KOŚCIELNA
TEMAT	PROJEKT PRZEBUDOWY DROGI GMINNEJ - ULICY KOŚCIELNEJ W MIEJSCOWOŚCI STRZELECZKI W ZAKRESIE BUDOWY CHODNIKA
	Skala 1:50
	Data 08.2017
	Nr.rys.
PRZEKRÓJ C-C	

WIDOK OGÓLNY ZJAZDU DO POSESJI



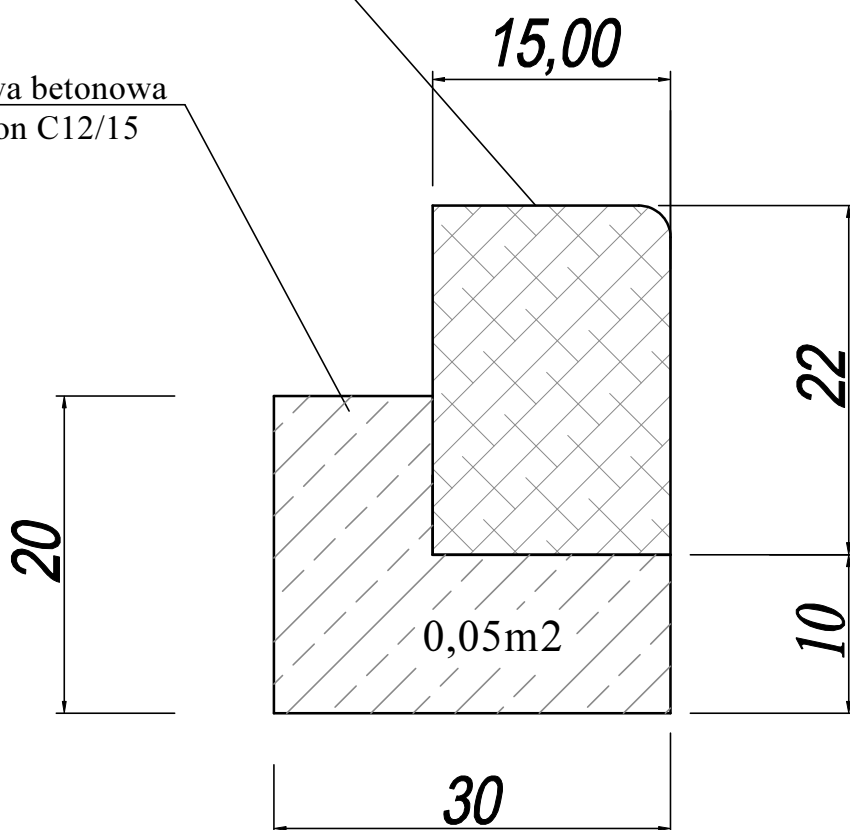
Uwaga. W miejscach istniejących wjazdów należy zastosować krawężnik bet. najazdowy 15x22x100 wtopiony, lub połączyć się z istn. nawierzchnią utwardzoną istniejących wjazdów.

INNTEST Usługi w Budownictwie 47-303 Krapkowice, oś. xxx-lecia 5/73		
PROJEKTOWAŁ	inż. Marcin Galbierz	
OPRACOWAŁ		
OBIEKT	DROGA GMINNA - ULICA KOŚCIELNA	
TEMAT	PROJEKT PRZEBUDOWY DROGI GMINNEJ - ULICY KOŚCIELNEJ W MIEJSCOWOŚCI STRZELECZKI W ZAKRESIE BUDOWY CHODNIKA	Skala 1:50
		Data 08.2017
		Nr.rys.
WIDOK OGÓLNY ZJAZDU		

Szczegół wbudowania krawężnika najazdowego 15x22x100

Krawężnik drogowy
betonowy 15 x 22 x 100

Ława betonowa
Beton C12/15



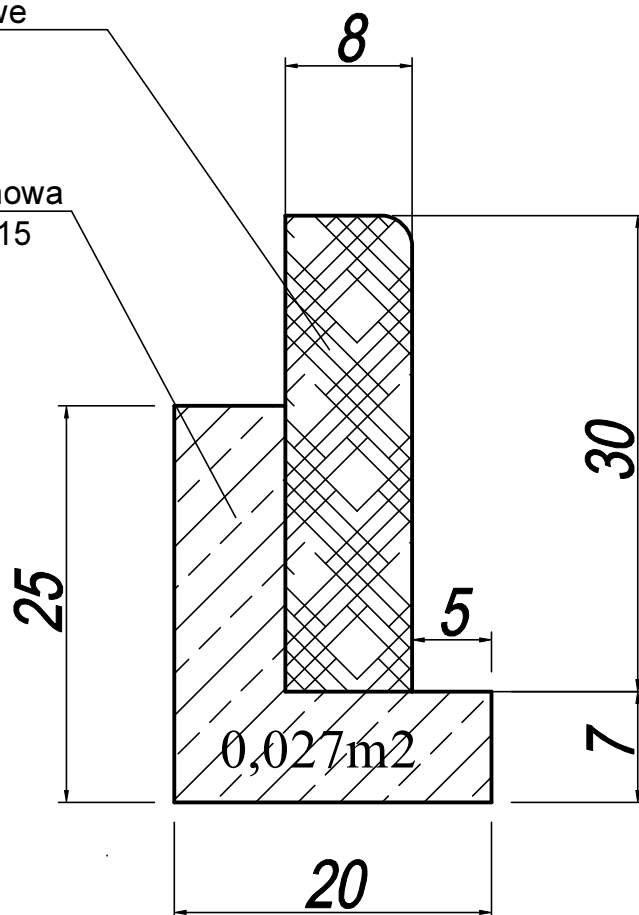
INNTEST Usługi w Budownictwie 47-303 Krapkowice, os. xxx-lecia 5/73

PROJEKTOWAŁ	inż. Marcin Galbierz	
OPRACOWAŁ		
OBIEKT	DROGA GMINNA - ULICA KOŚCIELNA	
TEMAT	PROJEKT PRZEBUDOWY DROGI GMINNEJ - ULICY KOŚCIELNEJ W MIEJSCOWOŚCI STRZELECZKI W ZAKRESIE BUDOWY CHODNIKA	Skala 1:25 Data 08.2017 Nr.rys.
SZCZEGÓŁ WBUDOWANIA KRAWĘŻNIKA		

Szczegół wbudowania obrzeża betonowego 8x30x100

Obrzeże betonowe
8 x 30 x 100

Ława betonowa
Beton C12/15



INNTTEST Usługi w Budownictwie 47-303 Krapkowice, os. xxx-lecia 5/73

PROJEKTOWAŁ	inż. Marcin Galbierz	
OPRACOWAŁ		
OBIEKT	DROGA GMINNA - ULICA KOŚCIELNA	
TEMAT	PROJEKT PRZEBUDOWY DROGI GMINNEJ - ULICY KOŚCIELNEJ W MIEJSCOWOŚCI STRZELECZKI W ZAKRESIE BUDOWY CHODNIKA	Skala 1:25 Data 08.2017 Nr.rys.
SZCZEGÓŁ WBUDOWANIA OBRZEŻA		