

OPIS TECHNICZNY

1. Podstawa opracowania.

- Mapa do celów projektowych w skali 1:500
- Obowiązujące przepisy i normy.
- Warunki techniczne.
- Warunki techniczne wykonania i odbioru elementów małej architektury.

Projektowany zakres robót na podstawie art. 29 pkt. 22 Prawa budowlanego nie wymaga uzyskania pozwolenia na budowę.

2. Przedmiot i zakres opracowania.

Przedmiotem opracowania jest podanie sposobu zagospodarowania działki i uformowania nawierzchni w celu budowy na terenie przy boisku sportowym siłowni zewnętrznej i urządzeń rekreacyjnych.

Zakresem opracowania objęto powierzchnię działki nr 409, Dobra, ul. Lipowa.

3. Stan istniejący terenu objętego projektem.

Miejscem, na którym jest planowana budowa siłowni zewnętrznej i placu rekreacyjnego jest wiejski teren rekreacyjny składający się z boiska do gry w piłkę nożną. Istniejący teren jest ogrodzony. Nawierzchnia w miejscu projektowanych urządzeń to zwiędła, koszona trawa.

4. Projektowane zagospodarowanie terenu.

Opis projektowanego miejsca przeznaczonego na siłownię zewnętrzną i teren rekreacyjny. Przedmiotem niniejszego opracowania są wymagania dotyczące wykonania i odbioru robót związanych z wykonaniem nawierzchni oraz z montażem urządzeń na placu rekreacyjnym. W ramach budowy siłowni planuje się zabudowę urządzeń:

- odwodzień + steper,
- prasa nożna podwójna,
- orbitrek,
- wyciskanie siedząc + wyciąg górny,
- wioślarz,

- ławka + prostownik,
- wahadło + biegacz + twister

W ramach zadania zaprojektowano urządzenia do gier edukacyjnych:

- stół do gry w warcaby/szachy i chińczyka,
- gra kółko krzyżyk,
- gra labirynt,
- ścianka samochodzik,
- liczydło.

Strefę relaksu będą stanowiły 4 ławki montowane na stałe do podłoża. Ponadto aby podnieść walory wizualne placu zaplanowano nasadzenia drzew – brzoza zwisła.

Ponadto projektuje się montaż piaskownicy i stojaka na rowery.

4.1. Roboty przygotowawcze

W ramach robót należy usunąć wszelkie zbędne przedmioty i oczyścić teren. Sprawdzić czy w lokalizacji rozbudowywanego placu nie znajdują się krawężniki betonowe, które należy usunąć. Dokonać dokładnej penetracji całego omawianego terenu i jego otoczenia w celu wyeliminowania jakichkolwiek utajonych zagrożeń i ostrych, niebezpiecznych przedmiotów mogących znajdować się przy budynkach i małej architekturze.

4.2. Wyposażenie placu w urządzenia

Wszystkie urządzenia i elementy należy fundamentować i instalować zgodnie z PN-EN 1176-7:2009 oraz załączonymi rysunkami. Wszystkie montowane urządzenia i elementy wyposażenia muszą posiadać atesty i certyfikaty bezpieczeństwa potwierdzające, że zostały wykonane w oparciu o obowiązujące normy w tym zakresie. Wykonanie montażu urządzeń mogą dokonywać osoby, firmy przeszkolone w tym celu przez producentów w oparciu o instrukcje montażu, zaleceń, wskazówek. Projekt budowlany budowy siłowni zewnętrznej i placu rekreacyjnego zakłada montaż następujących elementów:

- **ODWODZICIEL + STEPER** Wymiary strefy bezpieczeństwa: szer. 3,74m dł. 4,37m. Urządzenie wykonane ze stali spawalniczej, dwukrotnie malowane proszkowo

farbami poliestrowymi. Elementy stalowe zabezpieczone antykorozyjnie. Śruby osłonięte zaślepkami.

- **PRASA NOŻNA PODWÓJNA** Wymiary strefy bezpieczeństwa: szer. 3,5m dł. 5,63m. Urządzenie wykonane ze stali spawalniczej, dwukrotnie malowane proszkowo farbami poliestrowymi. Elementy stalowe zabezpieczone antykorozyjnie. Śruby osłonięte zaślepkami.
- **ORBITREK** Wymiary strefy bezpieczeństwa: szer. 4,00m dł. 3,75m. Urządzenie wykonane ze stali spawalniczej, dwukrotnie malowane proszkowo farbami poliestrowymi. Elementy stalowe zabezpieczone antykorozyjnie. Stopnice z blachy aluminiowej, ryflowanej. Śruby osłonięte zaślepkami.
- **WYCISKANIE + WYCIĄG** Wymiary strefy bezpieczeństwa: szer. 3,74m dł. 4,9m. Urządzenie wykonane ze stali spawalniczej, dwukrotnie malowane proszkowo farbami poliestrowymi. Elementy stalowe zabezpieczone antykorozyjnie. Stopnice z blachy aluminiowej, ryflowanej. Śruby osłonięte zaślepkami.
- **WIOŚLARZ** Wymiary strefy bezpieczeństwa: szer. 4,26m dł. 3,88m. Urządzenie wykonane ze stali spawalniczej, dwukrotnie malowane proszkowo farbami poliestrowymi. Elementy stalowe zabezpieczone antykorozyjnie. Stopnice z blachy aluminiowej, ryflowanej. Śruby osłonięte zaślepkami.
- **ŁAWKA I PROSTOWNIK** Wymiary strefy bezpieczeństwa: szer. 4,83m dł. 4,15m. Urządzenie wykonane ze stali spawalniczej, dwukrotnie malowane proszkowo farbami poliestrowymi. Elementy stalowe zabezpieczone antykorozyjnie. Śruby osłonięte zaślepkami.
- **WAHADŁO + BIEGACZ + TWISTER** Wymiary strefy bezpieczeństwa: szer. 4,5m dł. 5,1m. Urządzenie wykonane ze stali spawalniczej, dwukrotnie malowane proszkowo farbami poliestrowymi. Elementy stalowe zabezpieczone antykorozyjnie. Stopnice z blachy aluminiowej, ryflowanej. Śruby osłonięte zaślepkami.
- **SZACHY + CIŃCZYK BETONOWE** Dł. 215cm Szer. 200cm Wys. 81cm Wys. krzeselka (cm): 44cm Szer. blatu: 90cm Szer. krzeselka: 40cm. Blaty wykonane z płytek gresowych, przyklejonych mrozoodpornym klejem.

- **GRA KÓŁKO KRZYŻYK** Urządzenie o wymiarach dł. 120cm, 20cm, wys. 160cm. Wymiary strefy bezpieczeństwa: szer. 2,20m dł. 3,25m.
- **STOJAK NA ROWERY** (pięć stanowisk) Konstrukcja stalowa malowana proszkowo. Stojak montowany przez zabetonowanie w podłożu lub przez przykręcenie do podłoża.
- **ŁAWKA Z OPARCIEM** Dł. 160cm Szer. 54cm Wys. 90cm. Konstrukcja stalowa malowana proszkowo, wypełnienie drewnem liściastym. Należy zastosować zabezpieczenie drewna przed gniciem i czynnikami atmosferycznymi; drewno nie powinno mieć kontaktu z podłożem.
- **PIASKOWNICA** wymiary 300x300cm, strefa bezpieczeństwa 500x500cm. Materiał: HDPE
- **GRA LABIRYNT** Strefa bezpieczeństwa – średnica 250cm. Materiał HDPE
- **ŚCIANKA SAMOCHODZIK** Wymiary: 100x10x65cm. Materiał HDPE,
- **LICZYDŁO** Wymiary 100x10x80cm, materiał HDPE, stal nierdzewna.

Wzory urządzeń do zainstalowania na placu rekreacyjnym zostały zamieszczone w załączniku graficznym opisu technicznego.

4.3. Materiały

Elementy stalowe powinny być wykonane ze stali węglowej konstrukcyjnej pokrytej warstwą cynku, pomalowanej proszkowo farbą odporną na warunki atmosferyczne. Pylon należy przytwierdzić do fundamentu betonowego za pomocą kotew na głębokość co najmniej 40 cm pod powierzchnią gruntu. Wszelkie śruby, nakrętki z wkładką zabezpieczającą przed samoodkręceniem i podkładki metryczne ocynkowane ogniowo. Urządzenia powinny posiadać elementy pochłaniające drgania powstające podczas uderzania o siebie różnych części urządzeń. Elementy ruchome powinny być zabezpieczone przed nadmiernym wychyleniem oraz ewentualnym zakleszczeniem lub przytraśnięciem poprzez zastosowanie wewnętrznych ograniczników.

5. Nawierzchnia

Projektuje się nawierzchnię trawiastą obejmującą powierzchnię zajmowaną przez urządzenia siłowni zewnętrznej wraz ze strefą bezpieczeństwa do każdego z nich.

6. Uwagi końcowe

Wszystkie wymiary do dokładnego ustalenia na terenie budowy. W przypadku wątpliwości lub niejasności należy odpowiednio niezwłocznie zwrócić się z zapytaniem do zamawiającego.

Wszystkie zastosowane materiały powinny odpowiadać obowiązującym normom oraz posiadać wymagane atesty i certyfikaty oraz nie mogą stanowić zagrożenia dla higieny i zdrowia użytkowników wg wymogów Ustawy „Prawo budowlane” z dnia 7 lipca 1994 roku art. 10 z późniejszymi zmianami. W zależności od zastosowanych materiałów należy bezwzględnie przestrzegać technologii i wymagań producentów. Przed odbiorem końcowym należy przedstawić komplet certyfikatów i załączyć je do dokumentacji odbiorowej. Prace budowlane należy wykonać z należytą starannością oraz wiedzą i sztuką budowlaną oraz wg odpowiednich norm i specyfikacji technicznej wykonania i odbioru załączonej do projektu.

Każde poszczególne urządzenie powinno zawierać instrukcję obsługi przedstawiającą główne funkcje urządzenia wraz ze sposobem ćwiczenia, także w formie obrazkowej. W razie potrzeby również informację o maksymalnej dopuszczalnej wadze użytkownika oraz ewentualnych zagrożeniach. Urządzenia również powinny zawierać emblemat z informacją o producencie, roku produkcji i zgodności produktu z normą PN-EN 16630:2015-06. W obrębie placu fitness należy umieścić tablicę regulaminową korzystania z urządzeń siłowni zewnętrznej zawierającą informacje:

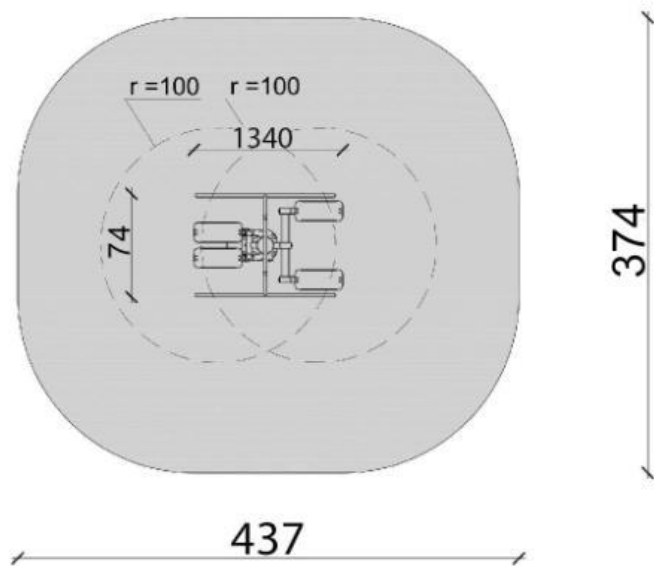
- siłownia zewnętrzna przeznaczona jest wyłącznie dla dorosłych i dzieci powyżej 10 roku życia posiadających co najmniej 1,4 m wzrostu, użytkownicy poniżej 14 roku życia powinni pozostawać pod opieką dorosłych,
- z poszczególnych urządzeń należy korzystać zgodnie z ich przeznaczeniem po wcześniejszym zapoznaniu się z instrukcją obsługi, w które zostały zaopatrzone,
- intensywność treningu powinna być dostosowana do indywidualnych możliwości,

- przed przystąpieniem do ćwiczeń należy upewnić się czy pozwala na to stan zdrowia użytkownika,
- numer alarmowy telefonu w razie wypadku,
- adres i numer kontaktowy administratora obiektu,
- inne informacje związane z bezpiecznym użytkowaniem siłowni zewnętrznej (zakaz jazdy na rowerze, zakaz picia alkoholu, zakaz wyprowadzania zwierząt, zakaz śmiecenia itp.).

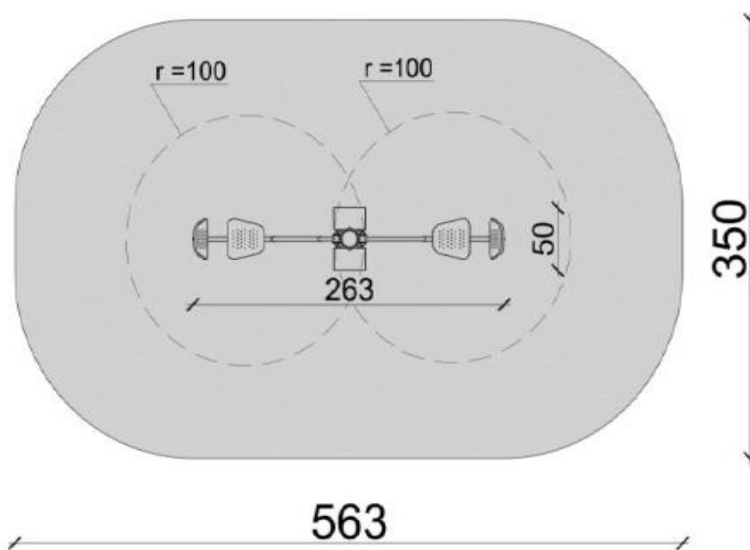
Wszystkie urządzenia muszą posiadać ważny certyfikat zgodności poświadczający spełnienia wymagań zawartych w normie PN-EN 16630:2015-06 "Wyposażenie siłowni plenerowych zainstalowanych na stałe - wymagania bezpieczeństwa i metody badań".

Kolorystyka zastosowanych urządzeń - żółto – szara. Odcień RAL do ustalenia z Inwestorem na etapie realizacji inwestycji.

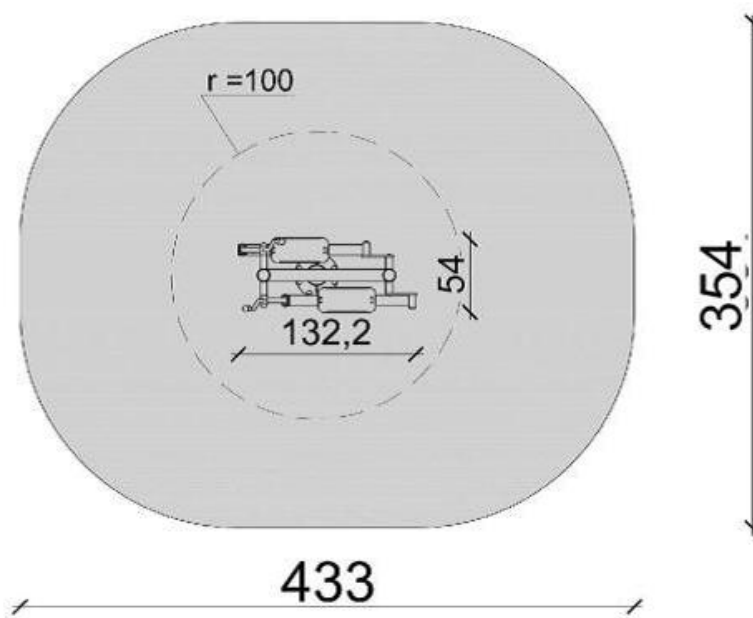
ODWODZICIEL + STEPER



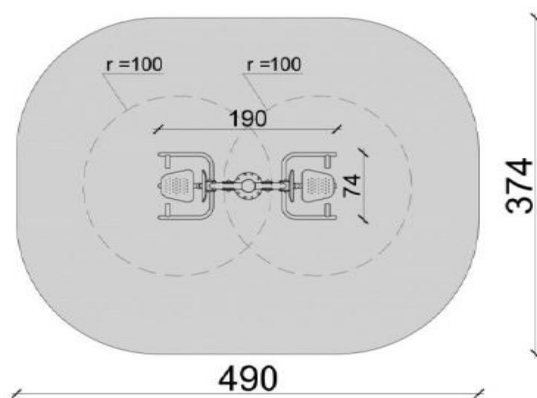
PRASA NOŻNA PODWÓJNA



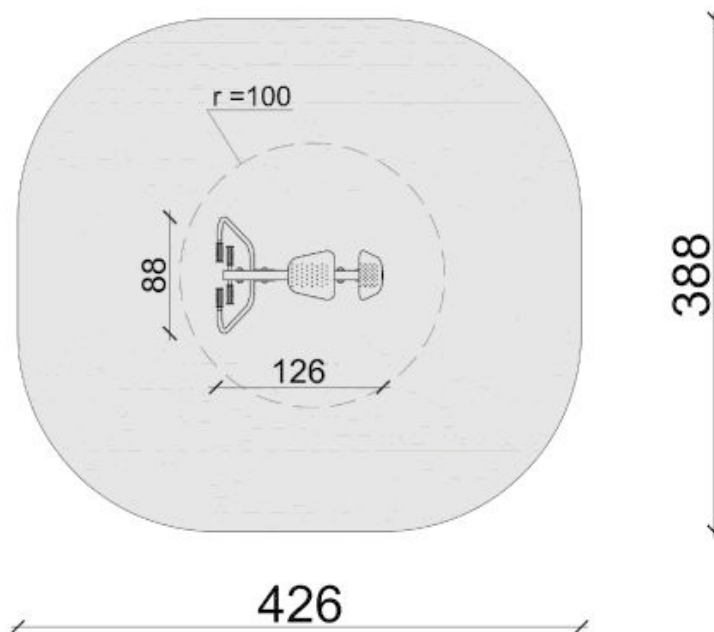
ORBITREK



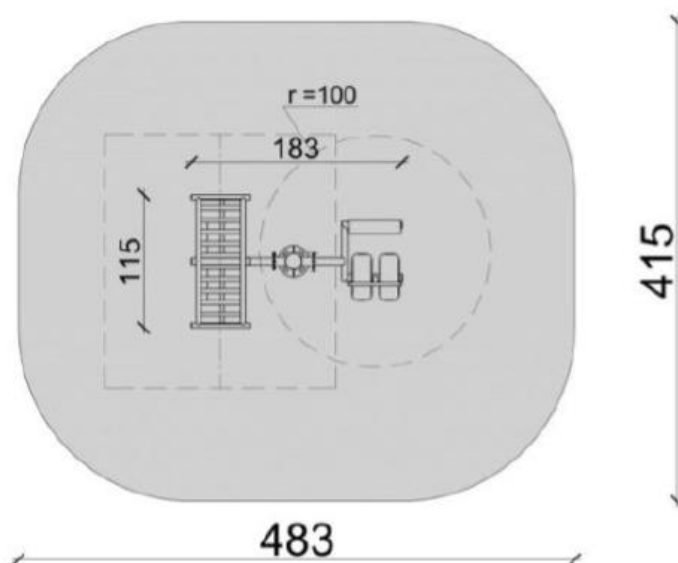
WYCISKANIE + WYCIĄG



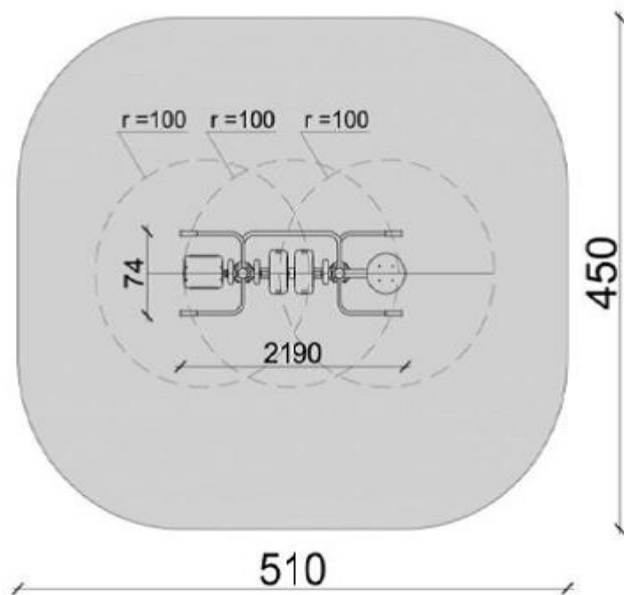
WIOŚLARZ



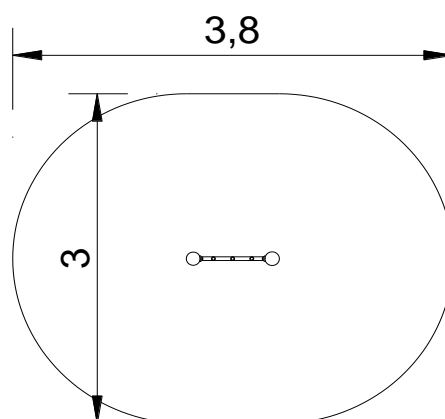
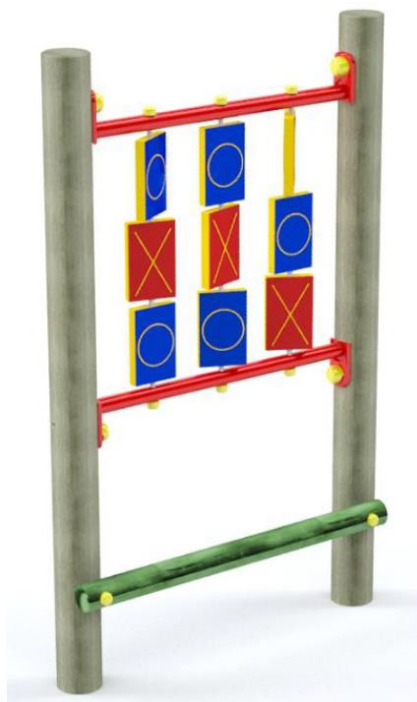
ŁAWKA I PROSTOWNIK



TWISTER + BIEGACZ + WAHADŁO



GRA KÓŁKO KRZYŻYK



Rys. nr 9

STÓŁ DO GRY W SZACHY I CHIŃCZYKA



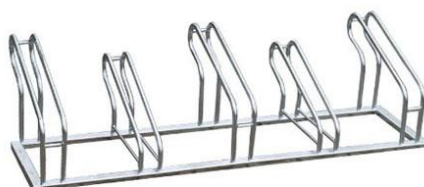
Rys. nr 10

ŁAWKA Z OPARCIEM



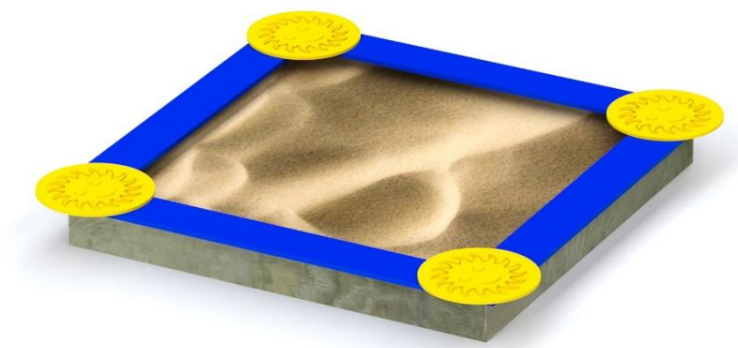
Rys. nr 11

STOJAK NA ROWERY



Rys. nr 12

PIASKOWNICA HDPE



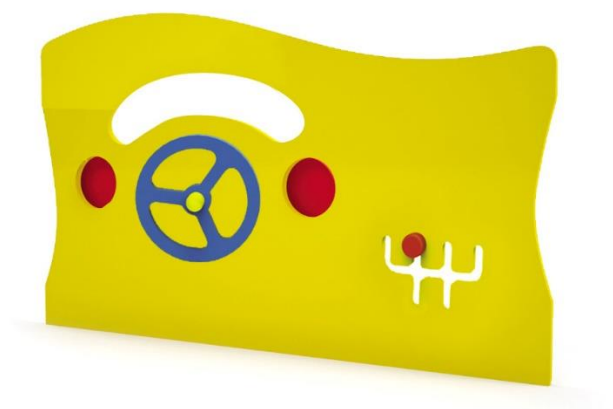
Rys. nr 13

GRA LABIRYNT HDPE



Rys. nr 14

ŚCIANKA SAMOCHODZIK HDPE



Rys. nr 15

LICZYDŁO HDPE + STAL NIERDZEWNA

