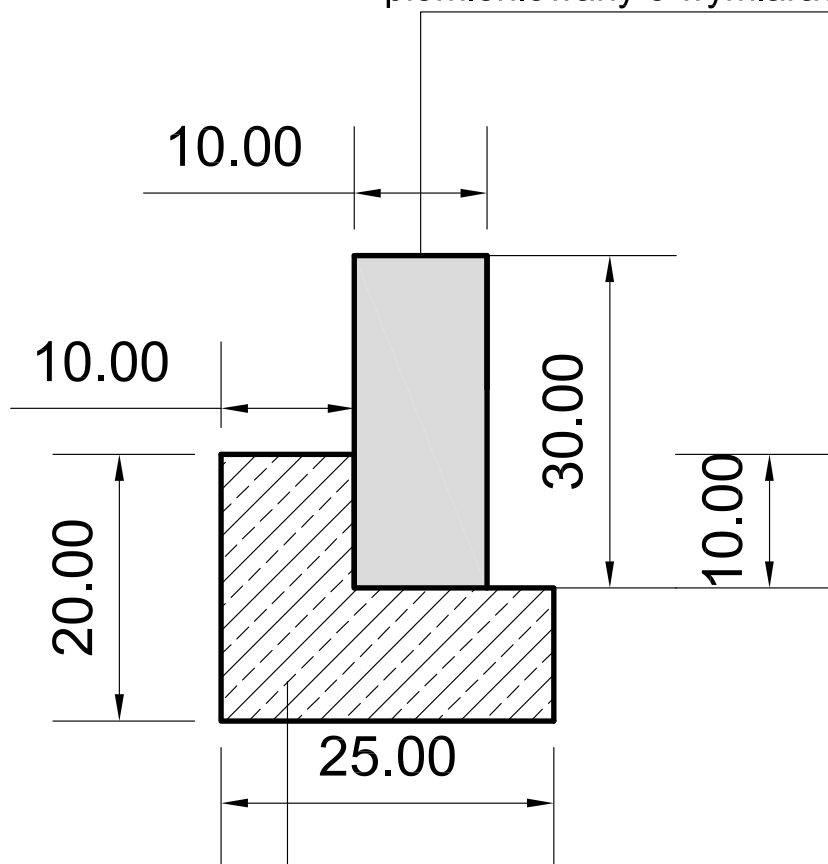



opornik kamienny bez skosu
płomieniowany o wymiarach 10x30cm



ława betonowa C12/15
pow. 0.035m²

	DROG TOM Opole ul. Chelmska 9/2 <small>e-mail: drog@drog.tom.pl www.drog.tom.pl</small>		BRANŻA DROGOWA	
	<small>SPRAWDZIŁ</small> mgr inż. Grzegorz Kaczmarek	<small>upr. bud. nr OPLU/0972/PW/001/13</small>	<small>PROJEKTOWAŁ</small> mgr inż. Tomasz SOKULSKI	<small>upr. bud. nr OPLU/0243/PW/001/08</small>
INWESTOR Gmina STRZELECZKI				
Lokalizacja	STRZELECZKI			
Temat	PRZEBUDOWA DRÓG I CHODNIKÓW WRAZ Z NIEZBEDNĄ INFRASTRUKTURĄ W OBRĘBIE ULIC: RYNEK, WODNA W M. STRZELECZKI			Skala 1:5
SZCZEGÓŁ WBUDOWANIA OPORNIKA GRANITOWEGO 15X30				Data 01/2017 Rz. nr 5D