

OPIS TECHNICZNY

- **Podstawa opracowania.**

- Mapa do celów projektowych w skali 1:500
- Obowiązujące przepisy i normy.
- Warunki techniczne.
- Warunki techniczne wykonania i odbioru elementów małej architektury.

Projektowany zakres robót na podstawie art. 29 pkt. 22 Prawa budowlanego nie wymaga uzyskania pozwolenia na budowę.

- **Przedmiot i zakres opracowania.**

Przedmiotem opracowania jest podanie sposobu zagospodarowania działki i uformowania nawierzchni w celu budowy na terenach rekreacyjnych siłowni zewnętrznej i nowych urządzeń rekreacyjnych.

Zakresem opracowania objęto powierzchnię działki nr 1300/3, Kujawy, ul. Kąpielowa.

- **Stan istniejący terenu objętego projektem.**

Miejscem, na którym jest planowana budowa siłowni zewnętrznej i urządzeń rekreacyjnych jest wiejski teren rekreacyjny składający się z boiska do gry w piłkę nożną, boiska do gry w siatkówkę i placu zabaw. Istniejący teren jest częściowo ogrodzony. Nawierzchnia w miejscu projektowanych urządzeń siłowni zewnętrznej to zwiężła, koszona trawa a w miejscu gdzie są sytuowane urządzenia zabawowe - piasek. Projekt nie przewiduje ogrodzenia terenu.

4. Projektowane zagospodarowanie terenu.

Opis projektowanego miejsca przeznaczonego na siłownię zewnętrzną i teren rekreacyjny.

Przedmiotem niniejszego opracowania są wymagania dotyczące wykonania i odbioru robót związanych z wykonaniem nawierzchni oraz z montażem urządzeń na placu rekreacyjnym.

W ramach budowy siłowni planuje się zabudowę urządzeń:

- Orbitrek,

- Odwodziciel + steper,
- Wioślarz,
- Wyciąg górny
- Wyciskanie siedząc,
- Biegacz + wachadło + twister.

W ramach zadania zaprojektowano urządzenia do gier edukacyjnych:

- gra kółko i krzyżyk,
- stół do gry w szachy/warcaby i chińczyka.

Strefę relaksu będą stanowiły 4 ławki montowane na stałe do podłoża.

Ponadto aby podnieść walory wizualne placu zaplanowano nasadzenia drzew – brzoza zwisła.

4.1. Roboty przygotowawcze

W ramach robót należy usunąć wszelkie zbędne przedmioty i oczyścić teren. Sprawdzić czy w lokalizacji rozbudowywanego placu nie znajdują się krawężniki betonowe, które należy usunąć. Dokonać dokładnej penetracji całego omawianego terenu i jego otoczenia w celu wyeliminowania jakichkolwiek utajonych zagrożeń i ostrych, niebezpiecznych przedmiotów mogących znajdować się przy budynkach i małej architekturze.

4.2. Wyposażenie placu zabaw w urządzenia do zabawy

Wszystkie urządzenia i elementy należy fundamentować i instalować zgodnie z PN-EN 1176-7:2009 oraz załączonymi rysunkami. Wszystkie montowane urządzenia i elementy wyposażenia muszą posiadać atesty i certyfikaty bezpieczeństwa potwierdzające, że zostały wykonane w oparciu o obowiązujące normy w tym zakresie oraz posiadać dopuszczenie do stosowania w kontakcie z dziećmi. Wykonanie montażu urządzeń mogą dokonywać osoby, firmy przeszkolone w tym celu przez producentów zabawek w oparciu o instrukcje montażu, zaleceń, wskazówek.

Projekt budowlany rozbudowy placu zabaw zakłada montaż następujących elementów, zestawów ćwiczeniowych i zabawowych:

- **ORBITREK** o wymiarach szer. 0,75m, dł. 1,02m i wys. 1,75m. Wymiary strefy bezpieczeństwa: szer. 4,02m dł. 3,75m. Urządzenie wykonane ze stali spawalniczej, dwukrotnie malowane proszkowo farbami poliestrowymi. Elementy

stalowe zabezpieczone antykorozyjnie. Stopnice z blachy aluminiowej, ryflowanej. Śruby osłonięte zaślepkami.

- **ODWODZICIEL + STEPER** o wymiarach szer. 0,74m, dł. 1,m i wys. 1,5m. Wymiary strefy bezpieczeństwa: szer. 4,37m dł. 3,74m. Urządzenie wykonane ze stali spawalniczej, dwukrotnie malowane proszkowo farbami poliestrowymi. Elementy stalowe zabezpieczone antykorozyjnie. Stopnice z blachy aluminiowej, ryflowanej. Śruby osłonięte zaślepkami.
- **WIOŚLARZ** o wymiarach szer. 0,88m, dł. 1,26m i wys. 1,21m. Wymiary strefy bezpieczeństwa: szer. 4,26m dł. 3,88m. Urządzenie wykonane ze stali spawalniczej, dwukrotnie malowane proszkowo farbami poliestrowymi. Elementy stalowe zabezpieczone antykorozyjnie. Stopnice z blachy aluminiowej, ryflowanej. Śruby osłonięte zaślepkami.
- **WYCIĄG GÓRNY POJEDYNCZY** o wymiarach szer. 0,75m, dł. 1,02m i wys. 1,75m. Wymiary strefy bezpieczeństwa: szer. 4,02m dł. 3,75m. Urządzenie wykonane ze stali spawalniczej, dwukrotnie malowane proszkowo farbami poliestrowymi. Elementy stalowe zabezpieczone antykorozyjnie. Stopnice z blachy aluminiowej, ryflowanej. Śruby osłonięte zaślepkami.
- **WYCISKANIE SIEDZĄC** o wymiarach szer. 0,65m, dł. 1,05m i wys. 1,75m. Wymiary strefy bezpieczeństwa: szer. 4,05m dł. 3,66m. Urządzenie wykonane ze stali spawalniczej, dwukrotnie malowane proszkowo farbami poliestrowymi. Elementy stalowe zabezpieczone antykorozyjnie. Stopnice z blachy aluminiowej, ryflowanej. Śruby osłonięte zaślepkami.
- **WAHADŁO + BIEGACZ + TWISTER** o wymiarach szer. 0,74m, dł. 2,19m i wys. 1,33m. Wymiary strefy bezpieczeństwa: szer. 4,5m dł. 5,1m. Urządzenie wykonane ze stali spawalniczej, dwukrotnie malowane proszkowo farbami poliestrowymi. Elementy stalowe zabezpieczone antykorozyjnie. Stopnice z blachy aluminiowej, ryflowanej. Śruby osłonięte zaślepkami.
- **GRA KÓŁKO KRZYŻYK** Urządzenie o wymiarach dł. 120cm, 20cm, wys. 160cm. Wymiary strefy bezpieczeństwa: szer. 2,20m dł. 3,25m.
- **SZACHY + CIŃCZYK BETONOWE** Dł. 215cm Szer. 200cm Wys. 81cm Wys. krzeselka (cm): 44cm Szer. blatu: 90cm Szer. krzeselka: 40cm Waga ok.400kg
6
Blaty wykonane z płytek gresowych, przyklejonych mrozoodpornym

klejem. Sposób przytwierdzenia do podłoża - na kostce lub asfalcie poprzez przykręcenie kołkami rozporowymi na miękkim podłożu poprzez kotwienie specjalnych prefabrykowanych fundamentach. Duża waga stołu powoduje, że trudno go przesunąć i nie ma potrzeby przykręcana go do podłoża.

- **ŁAWKA** Dł. 160cm Szer. 54cm Wys. 90cm

Wzory urządzeń do zainstalowania na placu rekreacyjnym zostały zamieszczone w załączniku opisu technicznego.

4.3. MATERIAŁY:

Stosowane drewno to głównie sosna o drobnych słojach. Drewno posiada certyfikat zgodności FSC lub PEFC. Drewno jest gładzone, a krawędzie są zaokrąglone. Śruby i zakrętki są zabezpieczone przed wandalizmem plastikowymi nasadkami lub cynkowanymi wyżłobieniami. Siatki i liny są wykonane z ocynkowanego na gorąco łańcucha, powlekanego wytrzymałym poliuretanem, który podnosi trwałość i ogranicza wrażliwość na zmiany temperatury. Drewno jest impregnowane ciśnieniowo zgodnie z wymogami normy europejskiej EN 351, Klasa P5. konieczność ochrony chemicznej jest zróżnicowana w zależności od wielkości ryzyka obecności organizmów niszczących drewno w środowisku lokalnym. Aktywne składniki olejów stosowanych do impregnacji ulegają biodegradacji i chronią drewno przed wilgocią, wysychaniem i niszczeniem włókien. Jest to metoda ochrony bezpieczna dla środowiska, która nie szkodzi drewnu. Zabezpieczenie przed gniciem.

Przed impregnacją drewno zostaje poddane obróbce mechanicznej. Następnie drewno jest bejcowane, chyba, że podano inaczej. Wierzchołki słupków SA zabezpieczone nasadkami. W żadnym produkcie drewno nie ma kontaktu z podłożem. Słupki są mocowane na podstawach wykonanych ze stali ocynkowanej.

- **Drewno klejone**

Elementy konstrukcyjne zestawów wykonane są z drewna klejonego wzdłużnie. Drewno zabezpieczone jest przed wpływem warunków atmosferycznych przez dwukrotne malowanie specjalnym preparatem na bazie olejów naturalnych. Dodatkowym zabezpieczeniem jest posadowienie słupów na metalowych okuciach z prefabrykowanym blokiem betonowym, wykluczając kontakt drewna z ziemią

przedłużając jego żywotność. Powierzchnia czołowa słupa zabezpieczona jest specjalnym, plastikowym kapturkiem, który eliminuje wchłanianie wilgoci.

- **Stal**

Elementy stalowe, takie jak: rurki zabezpieczeń i dachów, wejściówki, pomosty, poręcze zjeżdżalni, uchwyty i okucia wykonane są ze stali węglowej konstrukcyjnej. Powłoki proszkowe dobrze zabezpieczają stal przed warunkami atmosferycznymi, są elastyczne, odporne na wgniecenia i ścieranie, co zapewnia długą eksploatację urządzeń bez potrzeby ich renowacji.

- **Wypełnienia (zabezpieczenia) HDPE**

Dachy, zabezpieczenia, ścianki wykonane są z polietylenowych płyt zwanych HDPE.

- **Łączniki**

Do łączenia elementów metalowych z drewnem, stosujemy zaprojektowane i opatentowane wypraski z wkładkami plastikowymi, w których łącznikiem jest gruby wkręt fi 10.

- **Kotwy**

Elementy konstrukcyjne urządzeń (słupy) osadzamy na metalowych kotwach przytwierdzonych do betonowych bloczków. Zabieg ten powoduje odizolowanie drewna od gruntu na ok. 10 cm, co znacznie przedłuża żywotność drewna. W dolnej powierzchni czołowej słupa, wiercimy cztery wzdłużne otwory na głębokość 200 mm. Kolejne dwa otwory fi 18 wiercone są na powierzchni walcowej słupa w odległości 150 i 180 mm, w otwory te wsuwane są dwa stalowe trzpienie fi 18 z dwoma połączeniami gwintowymi, w które wkręczone są cztery długie śruby M 10 mocujące metalową kotwę.

5. Nawierzchnia bezpieczna

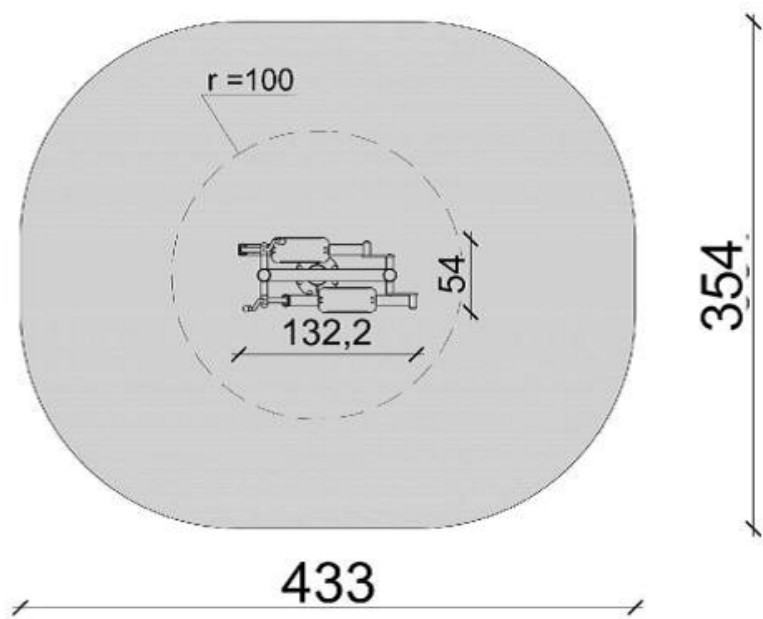
Projektuje się nawierzchnię z trawiastą obejmującą powierzchnię zajmowaną przez urządzenia siłowni zewnętrznej wraz ze strefą bezpieczeństwa do każdego z nich.

6. Uwagi końcowe

Wszystkie wymiary do dokładnego ustalenia na terenie budowy. W przypadku wątpliwości lub niejasności należy odpowiednio niezwłocznie zwrócić się z zapytaniem do zamawiającego.

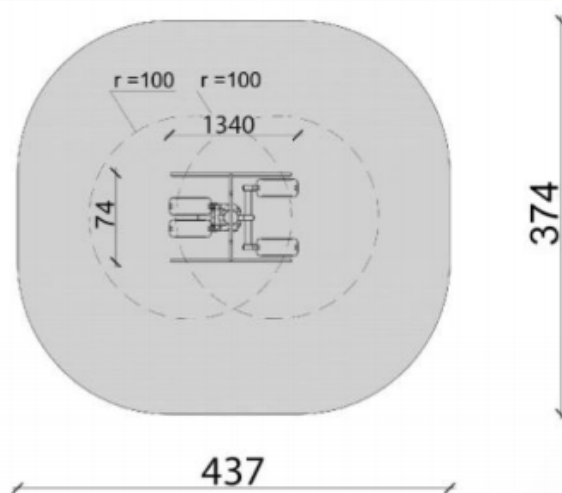
Wszystkie zastosowane materiały powinny odpowiadać obowiązującym normom oraz posiadać wymagane atesty i certyfikaty oraz nie mogą stanowić zagrożenia dla higieny i zdrowia użytkowników wg wymogów Ustawy „Prawo budowlane” z dnia 7 lipca 1994 roku art. 10 z późniejszymi zmianami. W zależności od zastosowanych materiałów należy bezwzględnie przestrzegać technologii i wymagań producentów. Przed odbiorem końcowym należy przedstawić komplet certyfikatów PZH i załączyć je do dokumentacji odbiorowej. Prace budowlane należy wykonać z należyta starannością oraz wiedzą i sztuką budowlaną oraz wg odpowiednich norm i specyfikacji technicznej wykonania i odbioru załączonej do projektu.

ORBITREK



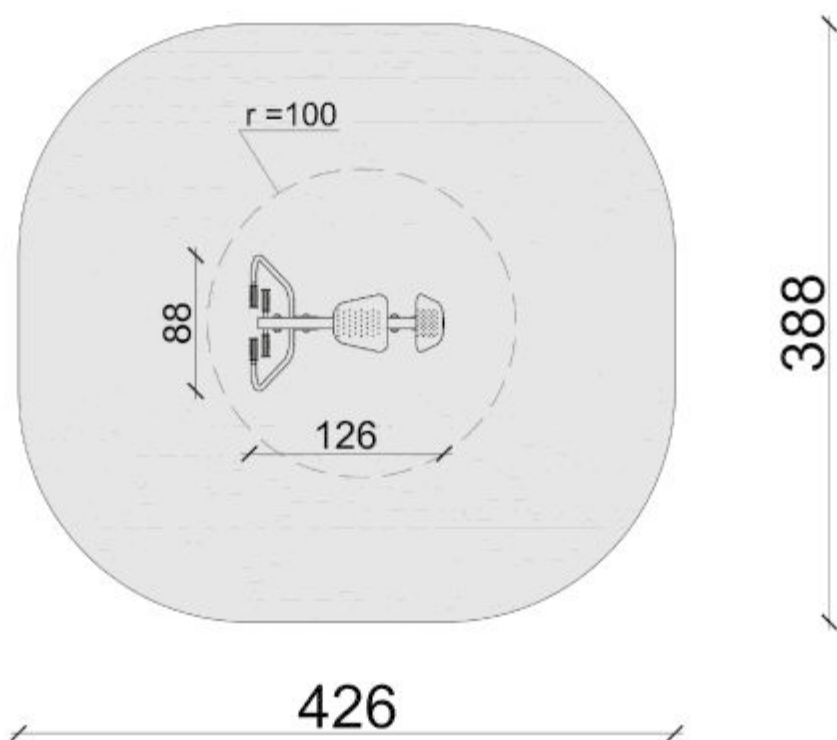
Rys. nr 2

ODWODZICIEL + STEPER



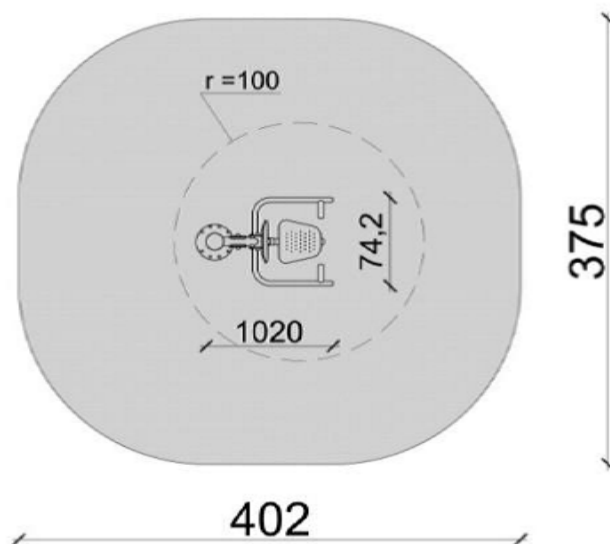
Rys. nr 3

WIOŚLARZ



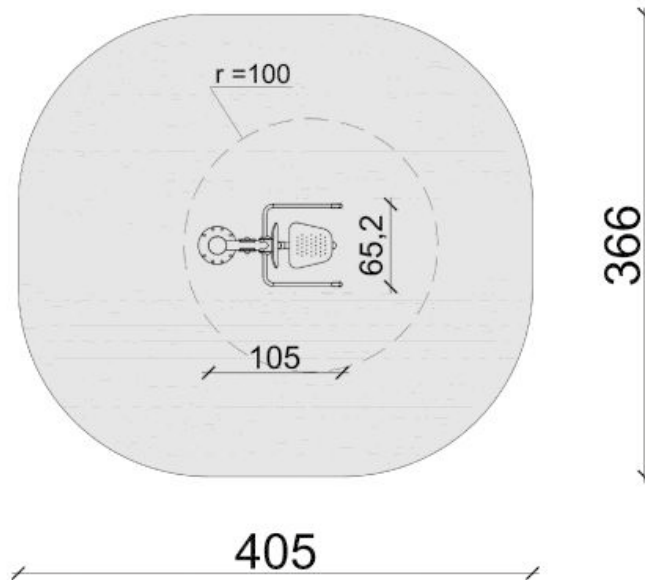
Rys. nr 4

WYCIĄG GÓRNY POJEDYNCZY



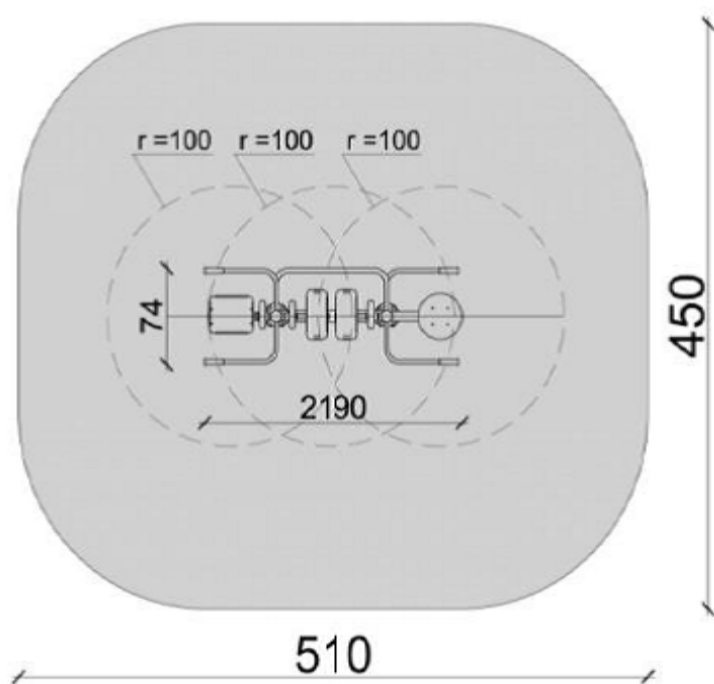
Rys. nr 5

WYCISKANIE SIEDZĄC POJEDYNCZE



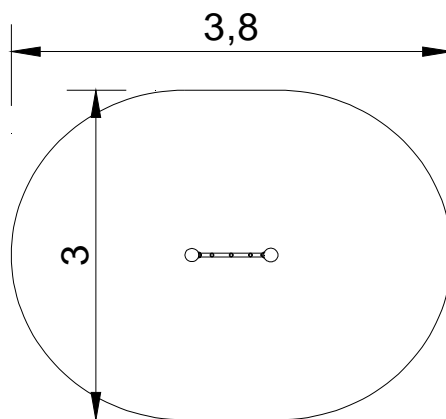
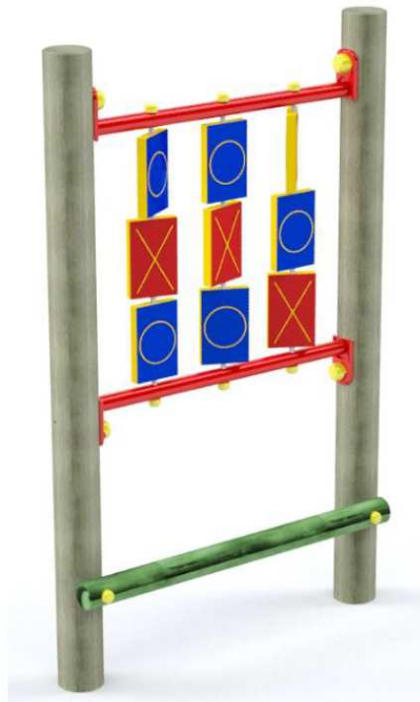
Rys. nr 6

TWISTER + BIEGACZ + WAHADŁO



Rys. nr 7

GRA KÓŁKO KRZYŻYK



STÓŁ DO GRY W SZACHY



Rys. nr 9

ŁAWKA PLENEROWA

